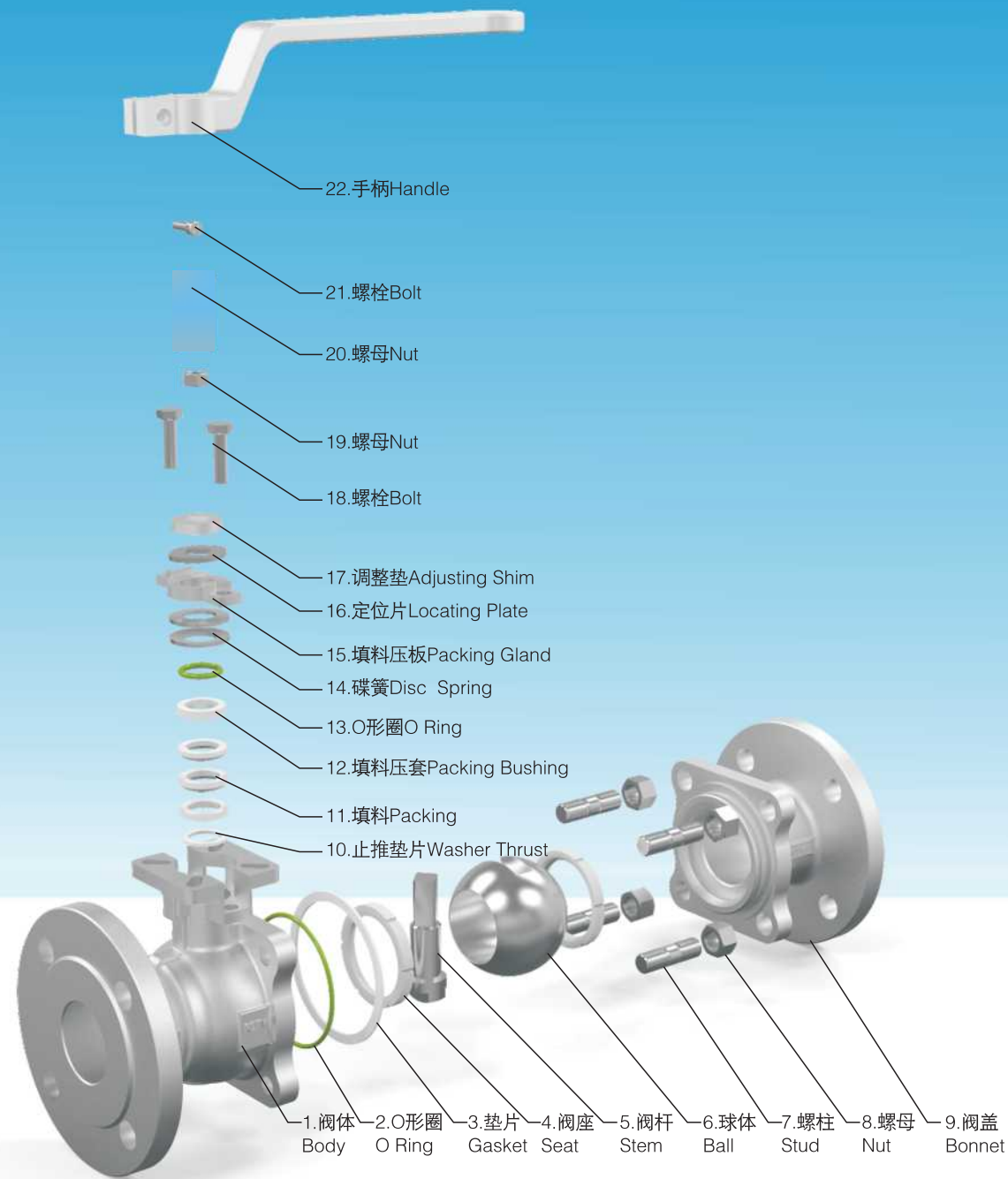
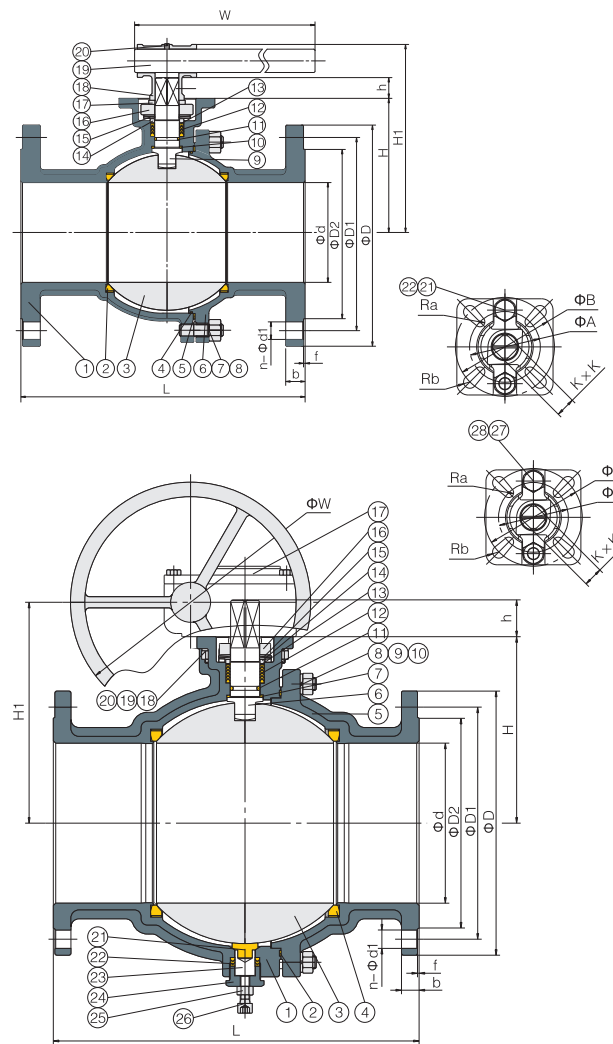


J&O FLUID CONTROL



2-PC BALL VALVE FLANGE END DIRECT MOUNTING PAD GB/ ANSI / DIN/ JIS

二片式高平台法兰球阀 国标/美标/德标/日标



特征 Features

- 全通径 Full port, 5"~12" (DN125~DN300)
- 工作压力 W.P.: PN16 CLASS 150 10K
- 工作温度 W.T.: -20°C~180°C
- 精密铸造 Investment casting
- 阀杆防爆出装置设计 Blow-out proof stem
- 防静电装置 (可选) Anti-static device (option)
- ISO5211直装高平台设计 ISO 5211 Direct mounting pad
- 自动化装置 (可选) Automation accessories (option)

G21 国标 GB PN16

- 设计标准 Design: GB / T 12237
- 法兰标准 Flange dimension: HG / T 20592
- 结构长度 Face to face: GB / T 12221
- 检验 & 测试 Inspection & testing: GB / T 13927, JB / T 9092

G23 美标 ANSI CLASS 150

- 设计标准 Design: ASME B16.34
- 法兰标准 Flange dimension: ASME B16.5
- 结构长度 Face to face: ASME B16.10
- 检验 & 测试 Inspection & testing: API 598

G24 德标 DIN PN16

- 设计标准 Design: EN1983, EN12516-1
- 法兰标准 Flange dimension: DIN 2543~2545, EN1092-1 PN16/40
- 结构长度 Face to face: DIN 3202 part1-F4(DN15~DN100)
DIN 3202 part1-F5(DN125~DN300)
- 检验 & 测试 Inspection & testing: DIN 3230, EN12266-1

G25 日标 JIS 10K

- 设计标准 Design: JIS B2071
- 法兰标准 Flange dimension: JIS B2220
- 结构长度 Face to face: JIS B2002
- 检验 & 测试 Inspection & testing: JIS B2003

材料列表 Material List (8"-12")

序号 No.	零件名称 PARTS	材质 MATERIAL		
		WCB	CF8	CF8M
1	阀体 BODY	WCB	CF8	CF8M
2	垫片 GASKET		PTFE	
3	球体 BALL	CF8	CF8	CF8M
4	阀座 SEAT		PTFE	
5	阀盖 BONNET	WCB	CF8	CF8M
6	阀杆 STEM	304	304	316
7	阀杆垫圈 STEM WASHER		PTFE+25% GF	
8	螺栓 BOLT		304	
9	弹垫 SPRING WASHER		304	
10	螺母 NUT		304	
11	O形圈 O-RING		FPM	
12	填料 PACKING		PTFE	
13	耐磨垫 WEAR WASHER		PTFE+25% GF	
14	压圈 GLAND		304	
15	蝶形弹簧 DISC SPRING		304	
16	压板 GLAND FLANGE		CF8	
17	蜗轮箱 WORMGEAR ACTUATOR			
18	螺栓 BOLT		304	
19	弹垫 SPRING WASHER		304	
20	螺母 NUT		304	
21	支撑垫 POSITIONING GASKET		PTFE	
22	填料 PACKING		PTFE	
23	支撑轴 POSITIONING SHAFT	304	304	316
24	压盖 NUT GLAND	WCB	CF8	CF8M
25	螺母 NUT		304	
26	内六角螺钉 HEX SOCKET BOLT		304	
27	螺栓 BOLT		304	
28	螺母 NUT		304	

材料列表 Material List (5"-6")

序号 No.	零件名称 PARTS	材质 MATERIAL		
		WCB	CF8	CF8M
1	阀体 BODY	WCB	CF8	CF8M
2	阀座 SEAT		PTFE	
3	球体 BALL	CF8	CF8	CF8M
4	O形圈 O-RING		FPM	
5	垫片 GASKET		PTFE	
6	阀盖 BONNET	WCB	CF8	CF8M
7	螺栓 BOLT		304	
8	螺母 NUT		304	
9	阀杆 STEM	304	304	316
10	阀杆垫圈 STEM WASHER		PTFE+25% GF	
11	O形圈 O-RING		FPM	
12	填料 PACKING		PTFE	
13	耐磨垫 WEAR WASHER		PTFE+25% GF	
14	压圈 GLAND		304	
15	蝶形弹簧 DISC SPRING		304	
16	压板 GLAND FLANGE		CF8	
17	定位片 STOPPER		304	
18	三通 TEE	WCB/CF8		
19	手柄 HANDLE	Q235A		
20	内六角紧定螺钉 HEX SOCKET SET SCREW		304	
21	螺栓 BOLT		304	
22	螺母 NUT		304	



2-PC BALL VALVE FLANGE END DIRECT MOUNTING PAD GB/ ANSI / DIN/ JIS

二片式高平台法兰球阀 国标/美标/德标/日标

尺寸列表 Dimensions G21 国标 GB PN16

单位 Unit: mm

尺寸 Nominal Diameter	L	d	D2	D1	D	b	f	n-φd1	H	h	H1	W	Ra	Rb	A	B	K×K	
125	5"	320	125	188	210	250	22	2	8-18	170	25	255	650	5.5	6.5	102	125	22X22
150	6"	360	150	212	240	285	22	2	8-22	192	30	277	800	5.5	6.5	102	125	27X27
200	8"	400	200	268	295	340	24	2	12-22	234	35	280	300	5.5	6.5	102	125	27X27
250	10"	533	250	320	355	405	26	2	12-26	282	45	338	500	6.5	8.5	125	140	36X36
300	12"	610	300	370	410	460	28	2	12-26	326	45	382	500	6.5	8.5	125	140	36X36

尺寸列表 Dimensions G23 美标 ANSI CLASS 150

单位 Unit: mm

尺寸 Nominal Diameter	L	d	D2	D1	D	b	f	n-φd1	H	h	H1	W	Ra	Rb	A	B	K×K	
125	5"	356	125	185	216	255	24.3	2	8-22	170	25	255	650	5.5	6.5	102	125	22X22
150	6"	394	150	216	241.3	280	25.9	2	8-22	192	30	277	800	5.5	6.5	102	125	27X27
200	8"	457	200	270	298.5	345	27	2	8-22	234	35	280	300	5.5	6.5	102	125	27X27
250	10"	533	250	324	362	405	28.6	2	12-25	282	45	338	500	6.5	8.5	125	140	36X36
300	12"	610	300	381	431.8	485	30.2	2	12-25	326	45	382	500	6.5	8.5	125	140	36X36

尺寸列表 Dimensions G24 德标 DIN PN16

单位 Unit: mm

尺寸 Nominal Diameter	L	d	D2	D1	D	b	f	n-φd1	H	h	H1	W	Ra	Rb	A	B	K×K	
125	5"	325	125	188	210	250	22	3	8-18	170	25	255	650	5.5	6.5	102	125	22X22
150	6"	350	150	212	240	285	22	3	8-22	192	30	277	800	5.5	6.5	102	125	27X27
200	8"	400	200	268	295	340	24	3	12-22	234	35	280	300	5.5	6.5	102	125	27X27
250	10"	450	250	320	355	405	26	3	12-26	282	45	338	500	6.5	8.5	125	140	36X36
300	12"	500	300	370	410	460	28	3	12-26	326	45	382	500	6.5	8.5	125	140	36X36

尺寸列表 Dimensions G25 日标 JIS 10K

单位 Unit: mm

尺寸 Nominal Diameter	L	d	D2	D1	D	b	f	n-φd1	H	h	H1	W	Ra	Rb	A	B	K×K	
125	5"	356	125	182	210	250	20	2	8-23	170	25	255	650	5.5	6.5	102	125	22X22
150	6"	394	150	212	240	280	22	2	8-23	192	30	277	800	5.5	6.5	102	125	27X27
200	8"	457	200	262	290	330	22	2	12-23	234	35	280	300	5.5	6.5	102	125	27X27
250	10"	533	250	324	355	400	24	2	12-25	282	45	338	500	6.5	8.5	125	140	36X36
300	12"	610	300	368	400	445	24	3	16-25	326	45	382	500	6.5	8.5	125	140	36X36

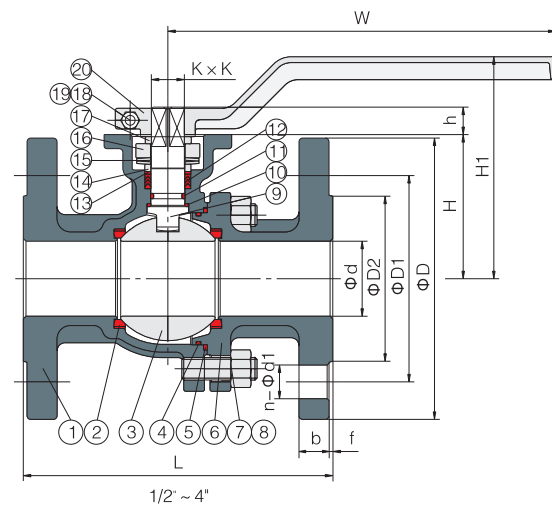
2-PC BALL VALVE FLANGE END ANSI DIRECT MOUNTING PAD

二片式美标高平台法兰球阀



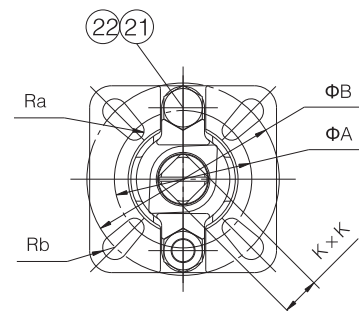
特点 Features

- 全通径 Full port, 1/2"~12" (DN15~DN300)
- 工作压力 W.P.: CLASS 150/300
- 工作温度 W.T.: -20°C~180°C
- 精密铸造 Investment casting
- 阀杆防爆出装置设计 Blow-out proof stem
- 防静电装置 (可选) Anti-static device (option)
- 带锁手柄 Locking device handle
- ISO5211直装高平台设计 ISO 5211 Direct mounting pad
- API 607 防火结构 (可选) API 607 Fire safe (option)
- 自动化装置 (可选) Automation accessories (option)
- 设计标准 Design: ASME B16.34, API608, API6D
- 法兰标准 Flange dimension: ASME B16.5
- 结构长度 Face to face: ASME B16.10
- 检验 & 测试 Inspection & testing: API 598



材料表 Material List

序号No.	零件 PARTS	材料 MATERIAL		
		WCB	CF8	CF8M
1	阀体 BODY	WCB	CF8	CF8M
2	阀座 SEAT	PTFE		
3	球体 BALL	CF8	CF8	CF8M
4	O 形圈 O-RING	FPM		
5	垫片 GASKET	PTFE		
6	阀盖 BONNET	WCB	CF8	CF8M
7	螺栓 BOLT	304		
8	螺母 NUT	304		
9	阀杆 STEM	304	304	316
10	阀杆垫圈 STEM WASHER	PTFE+25% GF		
11	O 形圈 O-RING	FPM		
12	填料 PACKING	PTFE		
13	耐磨垫圈 WEAR WASHER	PTFE+25% GF		
14	填料盖 GLAND	304		
15	碟形弹簧 DISC SPRING	304		
16	压盖法兰 GLAND FLANGE	CF8		
17	STOPPER	304		
18	六角螺栓 HEX SOCKET BOLT	304		
19	螺母 NUT	304		
20	手柄 HANDLE	WCB/CF8		
21	螺栓 BOLT	304		
22	螺母 NUT	304		



2-PC BALL VALVE FLANGE END ANSI DIRECT MOUNTING PAD

二片式美标高平台法兰球阀



尺寸 Dimensions CLASS 150

Unit: mm

公称直径 Nominal Diameter	L	d	D2	D1	D	b	f	n-φd1	H	h	H1	W	Ra	Rb	A	B	K×K	
15	1/2"	108	15	35	60.3	90	8	2	4-16	55	9	87	140	3.0	3.5	36	50	9X9
20	3/4"	117	20	43	69.9	100	8.9	2	4-16	60	9	92	140	3.0	3.5	36	50	9X9
25	1"	127	25	51	79.4	110	9.6	2	4-16	67	11	102	170	3.0	3.5	42	50	11X11
32	1-1/4"	140	32	63.5	88.9	115	11.2	2	4-16	76	11	111	170	3.0	3.5	42	50	11X11
40	1-1/2"	165	40	73	98.4	125	12.7	2	4-16	85	14	123	200	3.5	4.5	50	70	14X14
50	2"	178	50	92	120.7	150	14.3	2	4-19	93	14	131	200	3.5	4.5	50	70	14X14
65	2-1/2"	190	65	105	139.7	180	15.9	2	4-19	113	17	157	300	4.5	5.5	70	102	17X17
80	3"	203	80	127	152.4	190	17.5	2	4-19	126	17	170	300	4.5	5.5	70	102	17X17
100	4"	229	100	157	190.5	230	22.3	2	8-19	141	17	185	300	4.5	5.5	70	102	17X17
125	5"	356	125	185	216	255	22.3	2	8-22	170	25	255	650	5.5	6.5	102	125	22X22
150	6"	394	150	216	241.3	280	23.9	2	8-22	192	30	277	800	5.5	6.5	102	125	27X27
200	8"	457	200	270	298.5	345	27	2	8-22	234	35	280	300	5.5	6.5	102	125	27X27

尺寸 Dimensions CLASS 300

Unit: mm

公称直径 Nominal Diameter	L	d	D2	D1	D	b	f	n-φd1	H	h	H1	W	Ra	Rb	A	B	K×K	
15	1/2"	140	15	35	66.7	95	12.7	2	4-16	55	9	87	140	3.0	3.5	36	50	9X9
20	3/4"	152	20	43	82.6	115	14.3	2	4-19	60	9	92	140	3.0	3.5	36	50	9X9
25	1"	165	25	51	88.9	125	15.9	2	4-19	67	11	102	170	3.0	3.5	42	50	11X11
32	1-1/4"	178	32	63.5	98.4	135	17.5	2	4-19	76	11	111	170	3.0	3.5	42	50	11X11
40	1-1/2"	190	40	73	114.3	155	19.1	2	4-22	85	14	123	200	3.5	4.5	50	70	14X14
50	2"	216	50	92	127	165	20.7	2	8-19	93	14	131	200	3.5	4.5	50	70	14X14
65	2-1/2"	241	65	105	149.2	190	23.9	2	8-22	113	17	157	300	4.5	5.5	70	102	17X17
80	3"	282	80	127	168.3	210	27	2	8-22	126	17	170	300	4.5	5.5	70	102	17X17
100	4"	305	100	157	200	255	30.2	2	8-22	141	22	226	650	5.5	6.5	102	125	22X22
125	5"	381	125	185	216	280	33.4	2	8-22	170	25	255	650	5.5	6.5	102	125	22X22
150	6"	403	150	216	269.9	320	35	2	12-22	192	30	277	800	5.5	6.5	102	125	27X27
200	8"	502	200	269.9	330.2	380	39.7	2	12-25	234	35	280	300	5.5	6.5	102	125	27X27

2-PC BALL VALVE FLANGE END GB DIRECT MOUNTING PAD

二片式国标高平台法兰球阀



特征 Features

- 全通径 Full port, 1/2"~12" (DN15~DN300)
- 工作压力 W.P.: PN16/40
- 工作温度 W.T.: -20°C~180°C
- 精密铸造 Investment casting
- 阀杆防爆出装置设计 Blow-out proof stem
- 防静电装置 (可选) Anti-static device (option)
- 带锁手柄 Locking device handle
- ISO5211直装高平台设计 ISO 5211 Direct mounting pad
- API 607 防火结构 (可选) API 607 Fire safe (option)
- 自动化装置 (可选) Automation accessories (option)

JB PN16

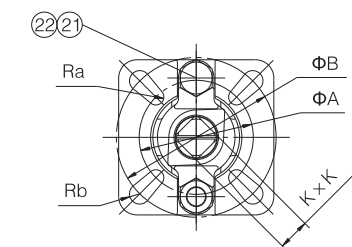
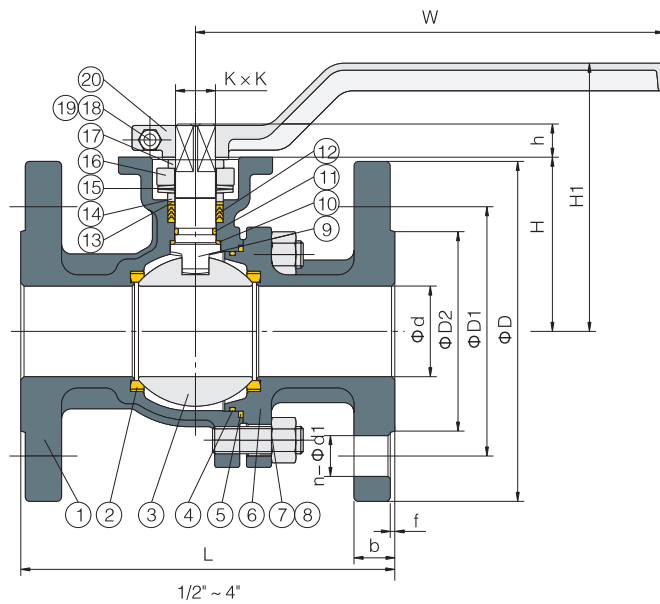
- 设计标准 Design: GB / T 12237
- 法兰标准 Flange dimension: JB / T 79.1
- 结构长度 Face to face: JB / T 1686
- 检验 & 测试 Inspection & testing: GB / T 13927, JB / T 9092

HG PN16/40

- 设计标准 Design: GB / T 12237
- 法兰标准 Flange dimension: HG / T 20592
- 结构长度 Face to face: GB / T 12221
- 检验 & 测试 Inspection & testing: GB / T 13927, JB / T 9092

材料列表 Material List

序号 No.	零件名称 PARTS	材质 MATERIAL		
		WCB	CF8	CF8M
1	阀体 BODY	WCB	CF8	CF8M
2	阀座 SEAT	PTFE		
3	球体 BALL	CF8	CF8	CF8M
4	O 形圈 O-RING	FPM		
5	垫片 GASKET	PTFE		
6	阀盖 BONNET	WCB	CF8	CF8M
7	螺柱 BOLT	304		
8	螺母 NUT	304		
9	阀杆 STEM	304	304	316
10	阀杆垫圈 STEM WASHER	PTFE+25% GF		
11	O 形圈 O-RING	FPM		
12	填料 PACKING	PTFE		
13	耐磨垫 WEAR WASHER	PTFE+25% GF		
14	压圈 GLAND	304		
15	蝶形弹簧 DISC SPRING	304		
16	压板 GLAND FLANGE	CF8		
17	定位片 STOPPER	304		
18	内六角螺钉 HEX SOCKET BOLT	304		
19	螺母 NUT	304		
20	手柄 HANDLE	WCB/CF8		
21	螺栓 BOLT	304		
22	螺母 NUT	304		



2-PC BALL VALVE FLANGE END GB DIRECT MOUNTING PAD

二片式国标高平台法兰球阀



尺寸列表 Dimensions G22 机械部 JB PN16

单位 Unit: mm

尺寸 Nominal Diameter	L	d	D2	D1	D	b	f	n-φd1	H	h	H1	W	Ra	Rb	A	B	K×K	
15	1/2"	130	15	45	65	95	14	2	4-14	51	9	83	140	3.0	3.5	36	50	9X9
20	3/4"	140	20	55	75	105	14	2	4-14	56	9	88	140	3.0	3.5	36	50	9X9
25	1"	*150/140	25	65	85	115	14	2	4-14	62	11	97	170	3.0	3.5	42	50	11X11
32	1-1/4"	165	32	78	100	135	16	2	4-18	72	11	107	170	3.0	3.5	42	50	11X11
40	1-1/2"	180	40	85	110	145	16	3	4-18	78	14	116	200	3.5	4.5	50	70	14X14
50	2"	200	50	100	125	160	16	3	4-18	86	14	124	200	3.5	4.5	50	70	14X14
65	2-1/2"	220	65	120	145	180	18	3	4-18	102	17	146	300	4.5	5.5	70	102	17X17
80	3"	250	80	135	160	195	20	3	8-18	115	17	159	300	4.5	5.5	70	102	17X17
100	4"	280	100	155	180	215	20	3	8-18	137	17	181	300	4.5	5.5	70	102	17X17
125	5"	320	125	185	210	250	22	3	8-18	170	25	255	650	5.5	6.5	102	125	22X22
150	6"	360	150	210	240	280	24	3	8-23	192	30	277	800	5.5	6.5	102	125	27X27
200	8"	400	200	265	295	335	26	3	12-23	234	35	280	300	5.5	6.5	102	125	27X27

尺寸列表 Dimensions G2S 化工部短系列 HG Short series PN16

单位 Unit: mm

尺寸 Nominal Diameter	L	d	D2	D1	D	b	f	n-φd1	H	h	H1	W	Ra	Rb	A	B	K×K	
15	1/2"	108	15	45	65	95	16	2	4-14	55	9	87	140	3.0	3.5	36	50	9X9
20	3/4"	117	20	58	75	105	18	2	4-14	60	9	92	140	3.0	3.5	36	50	9X9
25	1"	127	25	68	85	115	18	2	4-14	67	11	102	170	3.0	3.5	42	50	11X11
32	1-1/4"	140	32	78	100	140	18	2	4-18	76	11	111	170	3.0	3.5	42	50	11X11
40	1-1/2"	165	40	88	110	150	18	2	4-18	85	14	123	200	3.5	4.5	50	70	14X14
50	2"	178	50	102	125	165	18	2	4-18	93	14	131	200	3.5	4.5	50	70	14X14
65	2-1/2"	190	65	122	145	185	18	2	8-18	113	17	157	300	4.5	5.5	70	102	17X17
80	3"	203	80	138	160	200	20	2	8-18	126	17	170	300	4.5	5.5	70	102	17X17
100	4"	229	100	158	180	220	20	2	8-18	141	17	185	300	4.5	5.5	70	102	17X17
125	5"	356	125	188	210	250	22	2	8-22	170	25	255	650	5.5	6.5	102	125	22X22
150	6"	394	150	212	240	285	22	2	8-22	192	30	277	800	5.5	6.5	102	125	27X27
200	8"	457	200	268	295	340	34	2	8-22	234	35	280	300	5.5	6.5	102	125	27X27

尺寸列表 Dimensions G21 化工部长系列 HG Long series PN16

单位 Unit: mm

尺寸 Nominal Diameter	L	d	D2	D1	D	b	f	n-φd1	H	h	H1	W	Ra	Rb	A	B	K×K	
15	1/2"	130	15	45	65	95	16	2	4-14	55	9	87	140	3.0	3.5	36	50	9X9
20	3/4"	140	20	58	75	105	18	2	4-14	60	9	92	140	3.0	3.5	36	50	9X9
25	1"	*150/140	25	68	85	115	18	2	4-14	67	11	102	170	3.0	3.5	42	50	11X11
32	1-1/4"	165	32	78	100	140	18	2	4-18	76	11	111	170	3.0	3.5	42	50	11X11
40	1-1/2"	165	40	88	110	150	18	2	4-18	85	14	123	200	3.5	4.5	50	70	14X14
50	2"	203	50	102	125	165	18	2	4-18	93	14	131	200	3.5	4.5	50	70	14X14
65	2-1/2"	222	65	122	145	185	18	2	8-18	113	17	157	300	4.5	5.5	70	102	17X17
80	3"	241	80	138	160	200	20	2	8-18	126	17	170	300	4.5	5.5	70	102	17X17
100	4"	305	100	158	180	220	20	2	8-18	141	17	185	300	4.5	5.5	70	102	17X17
125	5"	320	125	188	210	250	22	2	8-22	170	25	255	650	5.5	6.5	102	125	22X22
150	6"	360	150	212	240	285	22	2	8-22	192	30	277	800	5.5	6.5	102	125	27X27
200	8"	400	200	268	295	340	24	2	12-22	234	35	280	300	5.5	6.5	102	125	27X27

注: *优先选用150

2-PC BALL VALVE FLANGE END JIS DIRECT MOUNTING PAD

二片式日标高平台法兰球阀

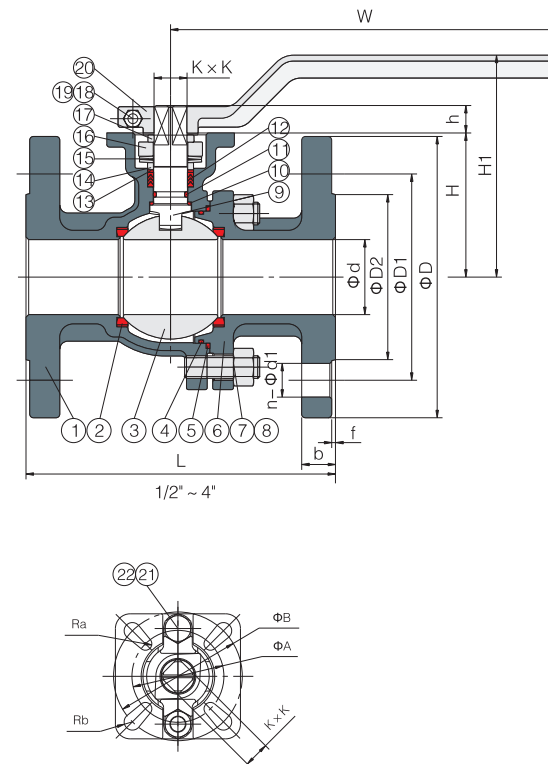


特点 Features

- 全通径 Full port, 1/2"~12" (DN15~DN300)
- 工作压力 W.P.: 10K/20K
- 工作温度 W.T.: -20°C~180°C
- 精密铸造 Investment casting
- 阀杆防爆出装置设计 Blow-out proof stem
- 防静电装置 (可选) Anti-static device (option)
- 带锁手柄 Locking device handle
- ISO5211直装高平台设计 ISO 5211 Direct mounting pad
- API 607 防火结构 (可选) API 607 Fire safe (option)
- 自动化装置 (可选) Automation accessories (option)
- 设计标准 Design: JIS B2071
- 法兰标准 Flange dimension: JIS B2220
- 结构长度 Face to face: JIS B2002
- 检验 & 测试 Inspection & testing: JIS B2003

材料表 Material List

序号No.	零件 PARTS	材料 MATERIAL
1	阀体 BODY	SCPH2 SCS13 SCS14
2	阀座 SEAT	PTFE
3	球体 BALL	SCS13 SCS13 SCS14
4	O 形圈 O-RING	FPM
5	垫片 GASKET	PTFE
6	阀盖 BONNET	SCPH2 SCS13 SCS14
7	螺栓 BOLT	304
8	螺母 NUT	304
9	阀杆 STEM	304 304 316
10	阀杆垫圈 STEM WASHER	PTFE+25% GF
11	O 形圈 O-RING	FPM
12	填料 PACKING	PTFE
13	耐磨垫圈 WEAR WASHER	PTFE+25% GF
14	填料盖 GLAND	304
15	碟形弹簧 DISC SPRING	304
16	压盖法兰 GLAND FLANGE	CF8
17	STOPPER	304
18	六角螺栓 HEX SOCKET BOLT	304
19	螺母 NUT	304
20	手柄 HANDLE	WCB/CF8
21	螺栓 BOLT	304
22	螺母 NUT	304



2-PC BALL VALVE FLANGE END JIS DIRECT MOUNTING PAD

二片式日标高平台法兰球阀



尺寸 Dimensions 10K

Unit: mm

公称直径 Nominal Diameter	L	d	D2	D1	D	b	f	n-Φd1	H	h	H1	W	Ra	Rb	A	B	K×K	
15	1/2"	108	15	51	70	95	12	1	4-15	55	9	87	140	3.0	3.5	36	50	9X9
20	3/4"	117	20	56	75	100	14	1	4-15	60	9	92	140	3.0	3.5	36	50	9X9
25	1"	127	25	67	90	125	14	1	4-19	67	11	102	170	3.0	3.5	42	50	11X11
32	1-1/4"	140	32	76	100	135	16	2	4-19	76	11	111	170	3.0	3.5	42	50	11X11
40	1-1/2"	165	40	81	105	140	16	2	4-19	85	14	123	200	3.5	4.5	50	70	14X14
50	2"	178	50	96	120	155	16	2	4-19	93	14	131	200	3.5	4.5	50	70	14X14
65	2-1/2"	190	65	116	140	175	18	2	4-19	113	17	157	300	4.5	5.5	70	102	17X17
80	3"	203	80	126	150	185	18	2	8-19	126	17	170	300	4.5	5.5	70	102	17X17
100	4"	229	100	151	175	210	18	2	8-19	141	17	185	300	4.5	5.5	70	102	17X17
125	5"	*356/300	125	182	210	250	20	2	8-23	170	25	255	650	5.5	6.5	102	125	22X22
150	6"	*394/340	150	212	240	280	22	2	8-23	192	30	277	800	5.5	6.5	102	125	27X27
200	8"	*457/450	200	262	290	330	22	2	12-23	234	35	280	300	5.5	6.5	102	125	27X27

尺寸 Dimensions 20K

Unit: mm

公称直径 Nominal Diameter	L	d	D2	D1	D	b	f	n-Φd1	H	h	H1	W	Ra	Rb	A	B	K×K	
15	1/2"	140	15	51	70	95	14	1	4-15	55	9	87	140	3.0	3.5	36	50	9X9
20	3/4"	152	20	56	75	100	16	1	4-15	60	9	92	140	3.0	3.5	36	50	9X9
25	1"	165	25	67	90	125	16	1	4-19	67	11	102	170	3.0	3.5	42	50	11X11
32	1-1/4"	178	32	76	100	135	18	2	4-19	76	11	111	170	3.0	3.5	42	50	11X11
40	1-1/2"	190	40	81	105	140	18	2	4-19	85	14	123	200	3.5	4.5	50	70	14X14
50	2"	216	50	96	120	155	18	2	8-19	93	14	131	200	3.5	4.5	50	70	14X14
65	2-1/2"	241	65	116	140	175	20	2	8-19	113	17	157	300	4.5	5.5	70	102	17X17
80	3"	282	80	132	160	200	22	2	8-23	126	17	170	300	4.5	5.5	70	102	17X17
100	4"	305	100	160	185	225	24	2	8-23	141	22	226	650	5.5	6.5	102	125	22X22
125	5"	*356/381	125	195	225	270	26	2	8-25	170	25	255	650	5.5	6.5	102	125	22X22
150	6"	*403/394	150	230	260	365	28	2	12-25	192	30	277	800	5.5	6.5	102	125	27X27
200	8"	*502/457	200	275	305	350	30	2	12-25	234	35	280	300	5.5	6.5	102	125	27X27

注: *优先选用150

2-PC BALL VALVE FLANGE END DIN DIRECT MOUNTING PAD

二片式德标高平台法兰球阀

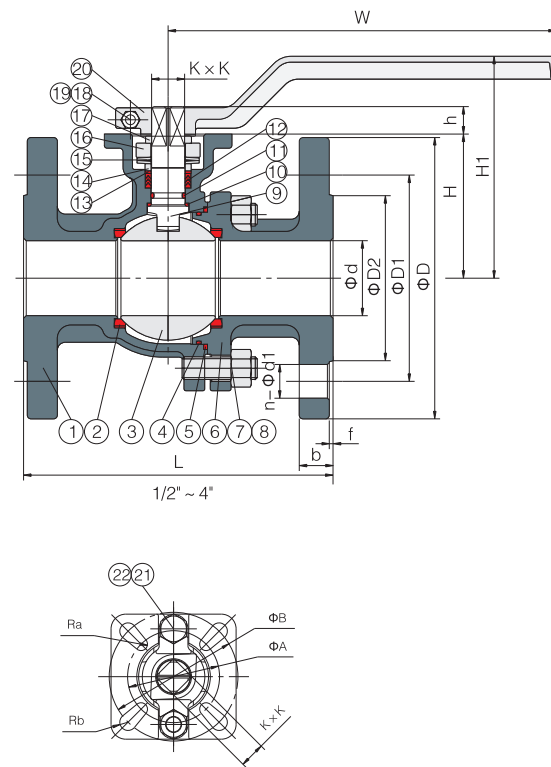


特点 Features

- 全通径 Full port, 1/2"~12" (DN15~DN300)
 - 工作压力 W.P.: PN16/40
 - 工作温度 W.T.: -20°C~180°C
 - 精密铸造 Investment casting
 - 阀杆防爆出装置设计 Blow-out proof stem
 - 防静电装置 (可选) Anti-static device (option)
 - 带锁手柄 Locking device handle
 - ISO5211直装高平台设计 ISO 5211 Direct mounting pad
 - 自动化装置 (可选) Automation accessories (option)
- 设计标准 Design: EN1983, EN12516-1
 - 法兰标准 Flange dimension: DIN 2543~2545, EN1092-1 PN16/40
 - 结构长度 Face to face: DIN3202 part1-F4(DN15~DN100),
 DIN3202 part1-F5(DN125~DN300)
 - 检验 & 测试 Inspection & testing: DIN3230, EN12266-1

材料表 Material List

序号No.	零件 PARTS	材料 MATERIAL		
1	阀体 BODY	1.0619	1.4308	1.4408
2	阀座 SEAT	PTFE		
3	球体 BALL	1.4308	1.4308	1.4408
4	O 形圈 O-RING	FPM		
5	垫片 GASKET	PTFE		
6	阀盖 BONNET	1.0619	1.4308	1.4408
7	螺栓 BOLT	304		
8	螺母 NUT	304		
9	阀杆 STEM	304	304	316
10	阀杆垫圈 STEM WASHER	PTFE+25% GF		
11	O 形圈 O-RING	FPM		
12	PACKING	PTFE		
13	耐磨垫圈 WEAR WASHER	PTFE+25% GF		
14	填料盖 GLAND	304		
15	碟形弹簧 DISC SPRING	304		
16	压盖法兰 GLAND FLANGE	CF8		
17	STOPPER	304		
18	六角螺栓 HEX SOCKET BOLT	304		
19	螺母 NUT	304		
20	手柄 HANDLE	WCB/CF8		
21	螺栓 BOLT	304		
22	螺母 NUT	304		



2-PC BALL VALVE FLANGE END DIN DIRECT MOUNTING PAD

二片式德标高平台法兰球阀

尺寸 Dimensions PN16

Unit: mm

公称直径 Nominal Diameter	L	d	D2	D1	D	b	f	n-φd1	H	h	H1	W	Ra	Rb	A	B	K×K	
15	1/2"	115	15	45	65	95	16	2	4-14	55	9	87	140	3.0	3.5	36	50	9X9
20	3/4"	120	20	58	75	105	18	2	4-14	60	9	92	140	3.0	3.5	36	50	9X9
25	1"	125	25	68	85	115	18	2	4-14	67	11	102	170	3.0	3.5	42	50	11X11
32	1-1/4"	130	32	78	100	140	18	2	4-18	76	11	111	170	3.0	3.5	42	50	11X11
40	1-1/2"	140	40	88	110	150	18	3	4-18	85	14	123	200	3.5	4.5	50	70	14X14
50	2"	150	50	102	125	165	20	3	4-18	93	14	131	200	3.5	4.5	50	70	14X14
65	2-1/2"	170	65	122	145	185	18	3	4-18	113	17	157	300	4.5	5.5	70	102	17X17
80	3"	180	80	138	160	200	20	3	8-18	126	17	170	300	4.5	5.5	70	102	17X17
100	4"	190	100	158	180	220	20	3	8-18	141	17	185	300	4.5	5.5	70	102	17X17
125	5"	325	125	188	210	250	22	3	8-18	170	25	255	650	5.5	6.5	102	125	22X22
150	6"	350	150	212	240	285	22	3	8-22	192	30	277	800	5.5	6.5	102	125	27X27
200	8"	400	200	268	295	340	24	3	8-22	234	35	280	300	5.5	6.5	102	125	27X27

尺寸 Dimensions PN40

Unit: mm

公称直径 Nominal Diameter	L	d	D2	D1	D	b	f	n-φd1	H	h	H1	W	Ra	Rb	A	B	K×K	
15	1/2"	115	15	45	65	95	16	2	4-14	55	9	87	140	3.0	3.5	36	50	9X9
20	3/4"	120	20	58	75	105	18	2	4-14	60	9	92	140	3.0	3.5	36	50	9X9
25	1"	125	25	68	85	115	18	2	4-14	67	11	102	170	3.0	3.5	42	50	11X11
32	1-1/4"	130	32	78	100	140	18	2	4-18	76	11	111	170	3.0	3.5	42	50	11X11
40	1-1/2"	140	40	88	110	150	18	3	4-18	85	14	123	200	3.5	4.5	50	70	14X14
50	2"	150	50	102	125	165	20	3	4-18	93	14	131	200	3.5	4.5	50	70	14X14
65	2-1/2"	170	65	122	145	185	22	3	8-18	113	17	157	300	4.5	5.5	70	102	17X17
80	3"	180	80	138	160	200	24	3	8-18	126	17	170	300	4.5	5.5	70	102	17X17
100	4"	190	100	162	190	235	24	3	8-22	141	22	226	650	5.5	6.5	102	125	22X22
125	5"	325	125	188	220	270	26	3	8-26	170	25	255	650	5.5	6.5	102	125	22X22
150	6"	350	150	218	250	300	28	3	8-26	192	30	277	800	5.5	6.5	102	125	27X27
200	8"	400	200	285	320	375	34	3	12-30	234	35	280	300	5.5	6.5	102	125	27X27

3-PC BALL VALVE FLANGE END DIRECT MOUNTING PAD

三片式高平台法兰球阀



特征 Features

- 全通径 Full port, 1/2"~6" (DN15~DN150)
- 阀体工作压力 Body W.P.: 1000WOG (PN63)
- 法兰端工作压力 Flange end W.P.: PN16/40, CLASS 150/300
- 工作温度 W.T.: -20°C~180°C
- 精密铸造 Investment casting
- 阀杆防爆出装置设计 Blow-out proof stem
- ISO5211直装高平台设计 (可选) ISO5211 Direct mounting pad (option)
- 手柄带锁装置 (可选) Locking device handle (option)

F3B 国标 GB PN16

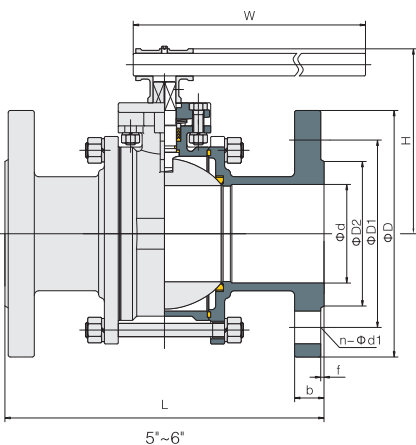
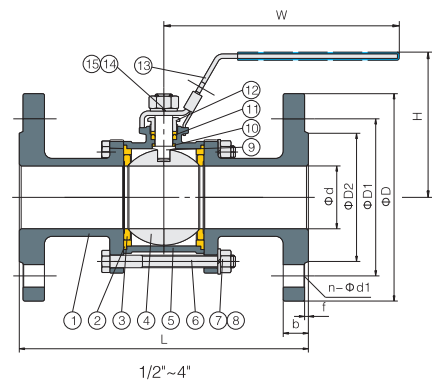
- 设计标准 Design: GB / T 12237
- 法兰标准 Flange dimension: JB / T 79.1
- 检验 & 测试 Inspection & testing: GB / T 13927, JB / T 9092

F3C 美标 ANSI CLASS 150/300

- 设计标准 Design: ASME B16.34
- 法兰标准 Flange dimension: ASME B16.5
- 检验 & 测试 Inspection & testing: API 598

F3D 德标 DIN PN16/40

- 设计标准 Design: EN1983, EN12516-1
- 法兰标准 Flange dimension: DIN 2543~2545
EN1092-1 PN16/40
- 结构长度 Face to face: DIN 3202-F1, EN 558-1
- 检验 & 测试 Inspection & testing: DIN 3230, EN12266-1



材料列表 Material List (1/2"~4")

序号 No.	零件名称 PARTS	材质 MATERIAL		
1	阀盖 BONNET	WCB	CF8	CF8M
2	垫片 GASKET	PTFE		
3	阀座 SEAT	PTFE		
4	球体 BALL	CF8	CF8	CF8M
5	阀体 BODY	WCB	CF8	CF8M
6	螺柱 BOLT	304		
7	弹垫 SPRING WASHER	304		
8	螺母 NUT	304		
9	阀杆 STEM	304	304	316
10	阀杆垫圈 STEM WASHER	PTFE		
11	填料 PACKING	PTFE		
12	压盖 GLAND	304		
13	手柄 HANDLE	304+PVC		
14	弹垫 SPRING WASHER	304		
15	螺母 NUT	304		

3-PC BALL VALVE FLANGE END DIRECT MOUNTING PAD

三片式高平台法兰球阀



尺寸列表 Dimensions F3B 国标 GB PN16

单位 Unit: mm

尺寸 Nominal Diameter	L	d	D2	D1	D	b	f	n-φd1	H	W	
15	1/2"	130	15	45	65	95	14	2	4-14	86	120
20	3/4"	150	20	55	75	105	14	2	4-14	92	130
25	1"	160	25	65	85	115	14	2	4-14	98	160
32	1-1/4"	180	32	78	100	135	16	2	4-18	116	180
40	1-1/2"	200	40	85	110	145	16	3	4-18	120	200
50	2"	230	50	100	125	160	16	3	4-18	127	240
65	2-1/2"	290	65	120	145	180	18	3	4-18	138	260
80	3"	310	80	135	160	195	20	3	8-18	150	300
100	4"	350	100	155	180	215	20	3	8-18	168	350
125	5"	400	125	185	210	250	22	3	8-18	220	650
150	6"	480	150	210	240	285	22	3	8-22	245	800

尺寸列表 Dimensions F3C 美标 ANSI CLASS 150

单位 Unit: mm

尺寸 Nominal Diameter	L	d	D2	D1	D	b	f	n-φd1	H	W	
15	1/2"	130	15	35	60.3	90	8	2	4-16	86	120
20	3/4"	150	20	43	69.9	100	8.9	2	4-16	92	130
25	1"	160	25	51	79.4	110	9.6	2	4-16	98	160
32	1-1/4"	180	32	63.5	88.9	115	11.2	2	4-16	116	180
40	1-1/2"	200	40	73	98.4	125	12.7	2	4-16	120	200
50	2"	230	50	92	120.7	150	14.3	2	4-19	127	240
65	2-1/2"	290	65	105	139.7	180	15.9	2	4-19	138	260
80	3"	310	80	127	152.4	190	17.5	2	4-19	150	300
100	4"	350	100	157	190.5	230	22.3	2	8-19	168	350
125	5"	400	125	185	216	255	22.3	2	8-22	220	650
150	6"	480	150	216	241.3	280	23.9	2	8-22	245	800

尺寸列表 Dimensions F3D 德标 DIN PN16

单位 Unit: mm

尺寸 Nominal Diameter	L	d	D2	D1	D	b	f	n-φd1	H	W	
15	1/2"	130	15	45	65	95	16	2	4-14	86	120
20	3/4"	150	20	58	75	105	18	2	4-14	92	130
25	1"	160	25	68	85	115	18	2	4-14	98	160
32	1-1/4"	180	32	78	100	140	18	2	4-18	116	180
40	1-1/2"	200	40	88	110	150	18	3	4-18	120	200
50	2"	230	50	102	125	165	20	3	4-18	127	240
65	2-1/2"	290	65	122	145	185	18	3	4-18	138	260
80	3"	310	80	138	160	200	20	3	8-18	150	300
100	4"	350	100	158	180	220	20	3	8-18	168	350
125	5"	400	125	188	210	250	22	3	8-18	220	650
150	6"	480	150	212	240	285	22	3	8-22	245	800

尺寸列表 Dimensions 德标 DIN PN40

单位 Unit: mm

尺寸 Nominal Diameter	L	d	D2	D1	D	b	f	n-φd1	H	W	
15	1/2"	130	15	45	65	95	16	2	4-14	86	120
20	3/4"	150	20	58	75	105	18	2	4-14	92	130
25	1"	160	25	68	85	115	18	2	4-14	98	160
32	1-1/4"	180	32	78	100	140	18	2	4-18	116	180
40	1-1/2"	200	40	88	110	150	18	3	4-18	120	200
50	2"	230	50	102	125	165	20	3	4-18	127	240
65	2-1/2"	290	65	122	145	185	22	3	8-18	138	260
80	3"	310	80	138	160	200	24	3	8-18	150	300
100	4"	350	100	162	190	235	24	3	8-22	168	350
125	5"	400	125	188	220	270	26	3	8-26	220	650
150	6"	480	150	218	250	300	28	3	8-26	245	800

WAFER TYPE BALL VALVE FLANGE END DIRECT MOUNTING PAD

高平台对夹式球阀

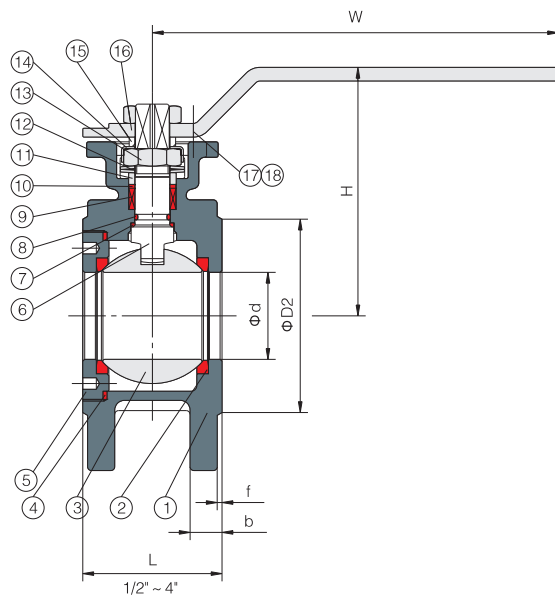


特点 Features

- 全通径 Full port, 1/2"~8" (DN15~DN200)
- 工作压力 W.P.: PN16/40 CLASS 150
- 工作温度 W.T.: -20°C~180°C
- 对夹式 Wafer type
- 精密铸造 Investment casting
- 阀杆防爆出装置设计 Blow-out proof stem
- 双蝶形弹簧动负载设计 Live-loading design
- 防静电装置 (可选) Anti-static device (option)
- 手柄带锁装置 (可选) Locking device handle (option)
- ISO5211直装高平台设计 ISO 5211 Direct mounting pad
- 自动化装置 (可选) Automation accessories (option)
- 检验 & 测试 Inspection & testing: JB/T 9092 API 598

材料表 Material List

序号No.	零件 PARTS	材料 MATERIAL		
1	阀体 BODY	WCB	CF8	CF8M
2	阀座 SEAT	PTFE		
3	BALL	CF8	CF8	CF8M
4	垫片 GASKET	PTFE		
5	阀盖 BONNET	WCB	CF8	CF8M
6	阀杆 STEM	304	304	316
7	阀杆垫圈 STEM WASHER	PTFE+25% GF		
8	O形圈 O-RING	FPM		
9	填料 PACKING	PTFE		
10	耐磨垫圈 WEAR WASHER	PTFE+25% GF		
11	填料盖 GLAND	304		
12	碟形弹簧 DISC SPRING	304		
13	螺母 NUT	304		
14	最高垫圈 CROWN WASHER	304		
15	垫圈 WASHER	304		
16	手柄 HANDLE	304+PVC		
17	六角螺栓 HEX SOCKET BOLT	304		
18	螺母 NUT	304		



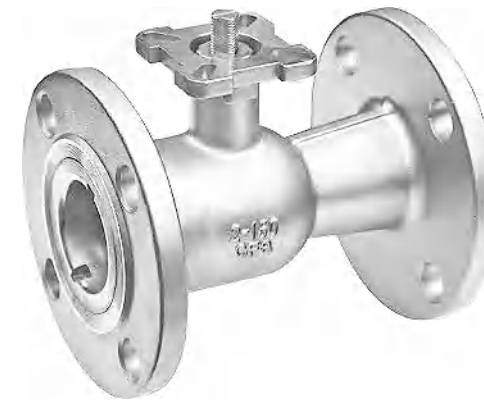
尺寸 Dimensions PN16

Unit: mm

Nominal Diameter	L	d	D2	D1	D	b	f	n-M	H	W	Ra	Rb	A	B	K x K	
15	1/2"	36	15	45	65	95	10	2	4-M12	81	150	3.0	3.0	36	42	9X9
20	3/4"	39	20	55	75	105	10.5	2	4-M12	86	150	3.0	3.0	36	42	9X9
25	1"	43	25	65	85	115	12	2	4-M12	93	180	3.0	3.5	42	50	11X11
32	1-1/4"	53.5	32	78	100	135	15	2	4-M16	103	180	3.0	3.5	42	50	11X11
40	1-1/2"	64	38	85	110	145	16	2.5	4-M16	120	210	3.5	4.5	50	70	14X14
50	2"	72	44	100	125	160	16.5	2.5	4-M16	127	210	3.5	4.5	50	70	14X14
65	2-1/2"	96	57	120	145	180	18	3	4-M16	144	260	4.5	5.5	70	102	17X17
80	3"	118	73	135	160	195	20	3	8-M16	154	260	4.5	5.5	70	102	17X17
100	4"	140	90	155	180	215	20	3	8-M16	172	330	4.5	5.5	70	102	17X17
125	5"	180	110	185	210	250	22	3	8-M16	220	650	5.5	6.5	102	125	22X22
150	6"	230	145	210	240	285	22	3	8-M20	245	800	5.5	6.5	102	125	27X27
200	8"	275	195	265	295	340	24	3	12-M20	340	1000	5.5	6.5	102	125	27X27

1-PC BALL VALVE FLANGE END DIRECT MOUNTING PAD

一体式高平台法兰球阀



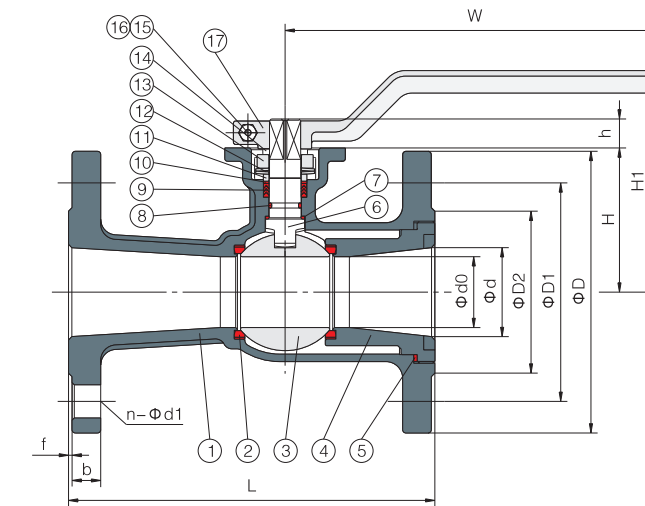
特点 Features

- 缩径 Standard port, 3/4"~5" (DN20~DN125)
- 工作压力 W.P.: CLASS 150/300
- 工作温度 W.T.: -20°C~180°C
- 精密铸造 Investment casting
- 阀杆防爆出装置设计 Blow-out proof stem
- 双蝶形弹簧动负载设计 Live-loading design
- 防静电装置 (可选) Anti-static device (option)
- 带锁手柄 Locking device handle
- ISO5211直装高平台设计 ISO 5211 Direct mounting pad
- API 607 防火结构 (可选) API 607 Fire safe (option)
- 自动化装置 (可选) Automation accessories (option)

- 设计标准 Design: ASME B16.34, API608, API6D
- 法兰标准 Flange dimension: ASME B16.5
- 结构长度 Face to face: ASME B16.10
- 检验 & 测试 Inspection & testing: API 598

材料表 Material List

序号No.	零件 PARTS	材料 MATERIAL		
1	阀体 BODY	WCB	CF8	CF8M
2	阀座 SEAT	PTFE		
3	球体 BALL	CF8	CF8	CF8M
4	阀盖 BONNET	WCB	CF8	CF8M
5	垫片 GASKET	PTFE		
6	阀杆 STEM	304	304	316
7	阀杆垫圈 STEM WASHER	PTFE+25% GF		
8	O形圈 O-RING	FPM		
9	填料 PACKING	PTFE		
10	耐磨垫圈 WEAR WASHER	PTFE+25% GF		
11	填料盖 GLAND	304		
12	碟形弹簧 DISC SPRING	304		
13	压盖法兰 GLAND FLANGE	CF8		
14	STOPPER	304		
15	六角螺栓 HEX SOCKET BOLT	304		
16	螺母 NUT	304		
17	手柄 HANDLE	WCB/CF8		
18	螺栓 BOLT	304		
19	螺母 NUT	304		



尺寸 Dimensions CLASS 150

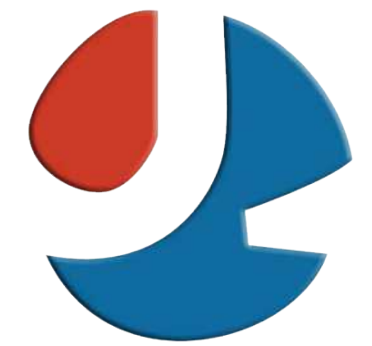
Unit: mm

Nominal Diameter	L	d	d0	D2	D1	D	b	f	n-φd1	H	h	H1	W	Ra	Rb	A	B	K x K	
20	3/4"	117	20	15	43	69.9	100	10.5	2	4-16	55	9	87	140	3.0	3.5	36	50	9X9
25	1"	127	25	20	51	79.4	110	10.5	2	4-16	60	9	92	140	3.0	3.5	36	50	9X9
32	1-1/4"	140	32	25	63.5	88.9	115	11.2	2	4-16	65	11	100	170	3.0	3.5	42	50	11X11
40	1-1/2"	165	40	32	73	98.4	125	12.7	2	4-16	70	11	105	170	3.0	3.5	42	50	11X11
50	2"	178	50	40	92	120.7	150	14.3	2	4-19	85	14	123	200	3.5	4.5	50	70	14X14
65	2-1/2"	190	65	50	105	139.7	180	15.9	2	4-19	95	14	133	200	3.5	4.5	50	70	14X14
80	3"	203	80	65	127	152.4	190	17.5	2	4-19	105	17	149	300	4.5	5.5	70	102	17X17
100	4"	229	100	80	157	190.5	230	22.3	2	8-19	126	17	170	300	4.5	5.5	70	102	17X17
125	5"	356	125	100	185	216	255	22.3	2	8-22	141	17	185	300	4.5	5.5	70	102	17X17



3/4 WAY BALL VALVE FLANGE END DIRECT MOUNTING PAD

三通、四通高平台球阀



J&O FLUID CONTROL

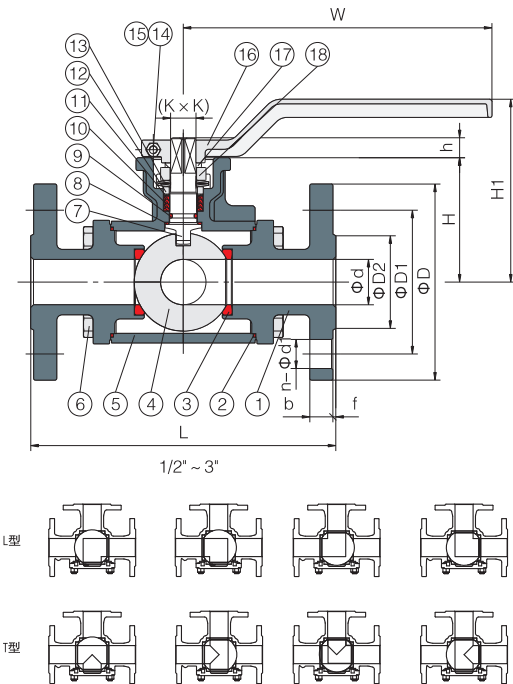
特点 Features

- 缩径 T型 / L型 / X型 Reduced port T port / L port / X port, 1/2"~6" (DN15~DN150)
 - 工作压力 W.P.: CLASS 150/300 PN16/40 10K
 - 工作温度 W.T.: -20°C~180°C
 - 精密铸造 Investment casting
 - 阀杆防爆出装置设计 Blow-out proof stem
 - 双蝶形弹簧动负载设计 Live-loading design
 - 防静电装置 (可选) Anti-static device (option)
 - 4个阀座设计 There are four seats
 - 360° 旋转手柄 360° Rotary handle
 - 带锁手柄 Locking device handle
 - ISO5211直装高平台设计 ISO 5211 Direct mounting pad
 - 自动化装置 (可选) Automation accessories (option)
- 美标 ANSI CLASS 150
设计标准 Design: ASME B16.34, API608, API6D
法兰标准 Flange dimension: ASME B16.5
检验 & 测试 Inspection & testing: API 598
- 德标 DIN PN16
设计标准 Design: EN1983, EN12516-1
法兰标准 Flange dimension: EN1092-1 PN16/40
检验 & 测试 Inspection & testing: EN12266-1
- 日标 JIS 10K
设计标准 Design: JIS B2071
法兰标准 Flange dimension: JIS B2220
检验 & 测试 Inspection & testing: JIS B2003



材料表 Material List

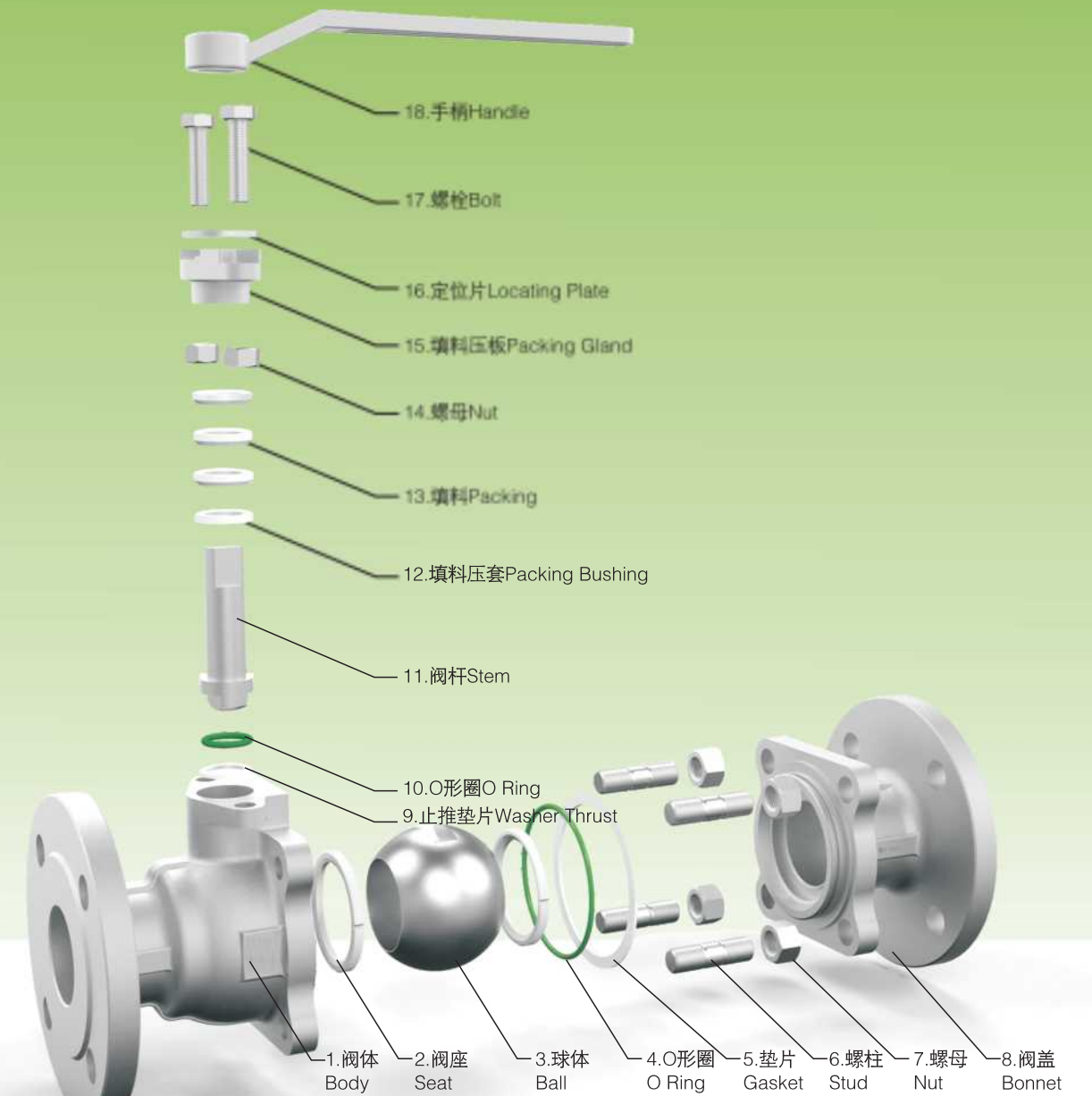
序号No.	零件 PARTS	材料 MATERIAL		
1	阀盖 BONNET	WCB	CF8	CF8M
2	垫片 GASKET	PTFE		
3	阀座 SEAT	PTFE		
4	球体 BALL	CF8	CF8	CF8M
5	阀体 BODY	WCB	CF8	CF8M
6	螺栓 BOLT	304		
7	阀杆 STEM	304	304	316
8	阀杆垫圈 STEM WASHER	PTFE+25% GF		
9	O形圈 O-RING	FPM		
10	填料 PACKING	PTFE		
11	耐磨垫圈 WEAR WASHER	PTFE+25% GF		
12	填料盖 GLAND	304		
13	碟形弹簧 DISC SPRING	304		
14	六角螺栓 HEX SOCKET BOLT	304		
15	螺母 NUT	304		
16	手柄 HANDLE	WCB/CF8		
17	STOPPER	304		
18	压盖法兰 GLAND FLANGE	CF8		
19	螺栓 BOLT	304		
20	螺母 NUT	304		
14※	三通 TEE	WCB/CF8		
15※	六角套筒螺钉 HEX SOCKET SET SCREW	304		
16※	手柄 HANDLE	Q235A		



尺寸 Dimensions CLASS 150

Unit: mm

Nominal Diameter	L	d	D2	D1	D	b	f	n-φd1	H	h	H1	W	Ra	Rb	A	B	K×K	
15	1/2"	150	15	35	60.3	90	10	2	4-16	50	9	82	140	3.0	3.5	36	50	9X9
20	3/4"	165	20	43	70	100	10.5	2	4-16	60	9	92	140	3.0	3.5	36	50	9X9
25	1"	181	25	51	79.4	110	10.5	2	4-16	65	11	100	170	3.0	3.5	42	50	11X11
32	1-1/4"	190	32	63.5	88.9	115	11.2	2	4-16	80	11	115	170	3.0	3.5	42	50	11X11
40	1-1/2"	212	40	73	98.4	125	12.7	2	4-16	90	14	128	200	3.5	4.5	50	70	14X14
50	2"	229	50	92	120.7	150	14.3	2	4-19	106	14	144	200	3.5	4.5	50	70	14X14
65	2-1/2"	290	65	105	139.7	180	15.9	2	4-19	118	17	162	300	4.5	5.5	70	102	17X17
80	3"	310	80	127	152.4	190	17.5	2	4-19	128	17	172	300	4.5	5.5	70	102	17X17
100	4"	368	100	157	190.5	230	22.3	2	8-19	165	25	250	650	5.5	6.5	102	125	22X22
125	5"	420	125	185	216	255	22.3	2	8-22	212	30	297	800	5.5	6.5	102	125	27X27
150	6"	480	150	216	241.3	280	23.9	2	8-22	243	30	328	800	5.5	6.5	102	125	27X27



2-PC BALL VALVE FLANGE END ANSI WITH MOUNTING PAD

二片式美标低平台法兰球阀

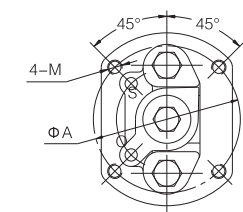
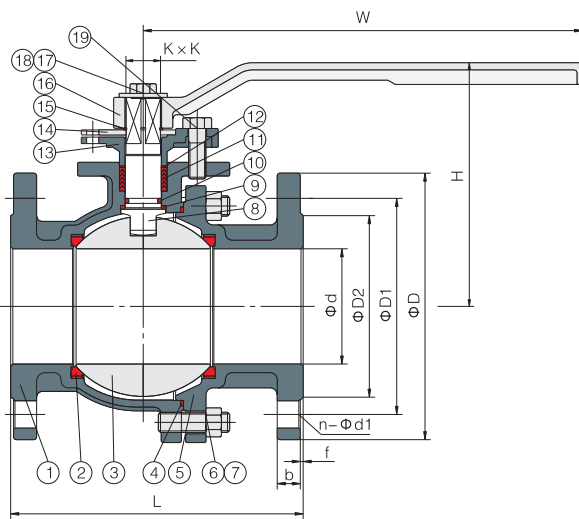


特点 Features

- 全通径 Full port, 1/2"~6" (DN15~DN150)
- 工作压力 W.P.: CLASS 150/300
- 工作温度 W.T.: -20°C~180°C
- 精密铸造 Investment casting
- 阀杆防爆出装置设计 Blow-out proof stem
- 防静电装置 (可选) Anti-static device (option)
- 设计标准 Design: ASME B16.34, API608, API6D
- 法兰标准 Flange dimension: ASME B16.5
- 结构长度 Face to face: ASME B16.10
- 检验 & 测试 Inspection & testing: API598

材料表 Material List

序号No.	零件 PARTS	材料 MATERIAL		
		WCB	CF8	CF8M
1	阀体 BODY	WCB	CF8	CF8M
2	阀座 SEAT	PTFE		
3	球体 BALL	CF8	CF8	CF8M
4	垫片 GASKET	PTFE		
5	阀盖 BONNET	WCB	CF8	CF8M
6	螺栓 BOLT	304		
7	螺母 NUT	304		
8	阀杆 STEM	304	304	316
9	阀杆垫圈 STEM WASHER	PTFE+25% GF		
10	O 形圈 O-RING	FPM		
11	填料 PACKING	PTFE		
12	耐磨垫圈 WEAR WASHER	PTFE+25% GF		
13	填料盖 GLAND	CF8		
14	STOPPER	304		
15	轴用挡圈 CIRCLIPS FOR SHAFT	304		
16	手柄 HANDLE	WCB		
17	垫圈 WASHER	304		
18	螺栓 BOLT	304		
19	螺栓 BOLT	304		



2-PC BALL VALVE FLANGE END ANSI WITH MOUNTING PAD

二片式美标低平台法兰球阀

尺寸 Dimensions CLASS 150

Unit: mm

公称直径 Nominal Diameter	L	d	D2	D1	D	b	f	n-Φd1	H	W	A	4-M	K×K	
15	1/2"	108	15	35	60.3	90	8	2	4-16	73	133	42	4-M5	9X9
20	3/4"	117	20	43	70	100	8.9	2	4-16	76	133	42	4-M5	9X9
25	1"	127	25	51	79.4	110	9.6	2	4-16	92	163	50	4-M6	11X11
32	1-1/4"	140	32	63.5	88.9	115	11.2	2	4-16	95	163	50	4-M6	11X11
40	1-1/2"	165	40	73	98.4	125	12.7	2	4-16	116	192	70	4-M8	14X14
50	2"	178	50	92	120.7	150	14.3	2	4-19	123	192	70	4-M8	14X14
65	2-1/2"	190	65	105	139.7	180	15.9	2	4-19	150	330	70	4-M8	17X17
80	3"	203	80	127	152.4	190	17.5	2	4-19	165	330	102	4-M10	19X19
100	4"	229	100	157	190.5	230	22.3	2	8-19	180	330	102	4-M10	19X19
125	5"	356	125	185	216	255	22.3	2	8-22	217	398	125	4-M12	22X22
150	6"	394	150	216	241.3	280	23.9	2	8-22	192	30	102	4-M12	27X27
200	8"	457	200	270	298.5	345	27	2	8-22	234	35	102	4-M12	27X27

尺寸 Dimensions CLASS 300

Unit: mm

公称直径 Nominal Diameter	L	d	D2	D1	D	b	f	n-Φd1	H	W	A	4-M	K×K	
15	1/2"	140	15	35	66.7	95	12.7	2	4-16	73	133	42	4-M5	9X9
20	3/4"	152	20	43	82.6	115	14.3	2	4-19	76	133	42	4-M5	9X9
25	1"	165	25	51	88.9	125	15.9	2	4-19	92	163	50	4-M6	11X11
32	1-1/4"	178	32	63.5	98.4	135	17.5	2	4-19	95	163	50	4-M6	11X11
40	1-1/2"	190	40	73	114.3	155	19.1	2	4-22	116	192	70	4-M8	14X14
50	2"	216	50	92	127	165	20.7	2	8-19	123	192	70	4-M8	14X14
65	2-1/2"	241	65	105	149.2	190	23.9	2	8-22	150	330	70	4-M8	17X17
80	3"	282	80	127	168.3	210	27	2	8-22	165	330	102	4-M10	19X19
100	4"	305	100	157	200	255	30.2	2	8-22	192	398	125	4-M12	22X22
125	5"	381	125	185	216	280	33.4	2	8-22	170	25	102	4-M12	22X22
150	6"	403	150	216	269.9	320	35	2	8-22	192	30	102	4-M12	27X27
200	8"	502	200	270	330.2	380	39.7	2	8-22	234	35	102	4-M12	27X27

2-PC BALL VALVE FLANGE END JIS WITH MOUNTING PAD

二片式日标低平台法兰球阀

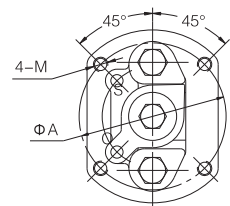
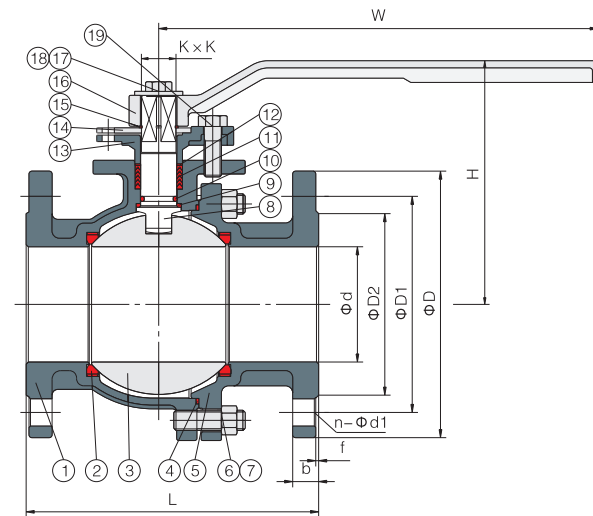


特点 Features

- 全通径 Full port, 1/2"~6" (DN15~DN150)
- 工作压力 W.P.: 10K/20K
- 工作温度 W.T.: -20°C~180°C
- 阀杆防爆出装置设计 Blow-out proof stem
- 防静电装置 (可选) Anti-static device (option)
- 设计标准 Design: JIS B2071
- 法兰标准 Flange dimension: JIS B2220
- 结构长度 Face to face: JIS B2002
- 检验 & 测试 Inspection & testing: JIS B2003

材料表 Material List

序号No.	零件 PARTS	材料 MATERIAL		
1	阀体 BODY	SCPH2	SCS13	SCS14
2	阀座 SEAT	PTFE		
3	球体 BALL	SCS13	SCS13	SCS14
4	垫片 GASKET	PTFE		
5	阀盖 BONNET	SCPH2	SCS13	SCS14
6	螺栓 BOLT	304		
7	螺母 NUT	304		
8	阀杆 STEM	304	304	316
9	阀杆垫圈 STEM WASHER	PTFE+25% GF		
10	O形圈 O-RING	FPM		
11	填料 PACKING	PTFE		
12	耐磨垫圈 WEAR WASHER	PTFE+25% GF		
13	填料盖 GLAND	CF8		
14	STOPPER	304		
15	轴用挡圈 CIRCLIPS FOR SHAFT	304		
16	手柄 HANDLE	WCB		
17	垫圈 WASHER	304		
18	螺栓 BOLT	304		
19	螺栓 BOLT	304		



2-PC BALL VALVE FLANGE END JIS WITH MOUNTING PAD

二片式日标低平台法兰球阀

尺寸 Dimensions 10K

Unit: mm

公称直径 Nominal Diameter	L	d	D2	D1	D	b	f	n-Φd1	H	W	A	4-M	K×K	
15	1/2"	108	15	51	70	95	12	1	4-15	73	133	42	4-M5	9X9
20	3/4"	117	20	56	75	100	14	1	4-15	76	133	42	4-M5	9X9
25	1"	127	25	67	90	125	14	1	4-19	92	163	50	4-M6	11X11
32	1-1/4"	140	32	76	100	135	16	2	4-19	95	163	50	4-M6	11X11
40	1-1/2"	165	40	81	105	140	16	2	4-19	116	192	70	4-M8	14X14
50	2"	178	50	96	120	155	16	2	4-19	123	192	70	4-M8	14X14
65	2-1/2"	190	65	116	140	175	18	2	4-19	150	330	70	4-M8	17X17
80	3"	203	80	126	150	185	18	2	8-19	165	330	102	4-M10	19X19
100	4"	229	100	151	175	210	18	2	8-19	180	330	102	4-M10	19X19
125	5"	*356/300	125	182	210	250	20	2	8-23	170	25	102	4-M12	22X22
150	6"	*394/340	150	212	240	280	22	2	8-23	192	30	102	4-M12	27X27
200	8"	*457/450	200	262	290	330	22	2	12-23	234	35	102	4-M12	27X27

尺寸 Dimensions 20K

Unit: mm

公称直径 Nominal Diameter	L	d	D2	D1	D	b	f	n-Φd1	H	W	A	4-M	K×K	
15	1/2"	140	15	51	70	95	14	1	4-15	73	133	42	4-M5	9X9
20	3/4"	152	20	56	75	100	16	1	4-15	76	133	42	4-M5	9X9
25	1"	165	25	67	90	125	16	1	4-19	92	163	50	4-M6	11X11
32	1-1/4"	178	32	76	100	135	18	2	4-19	95	163	50	4-M6	11X11
40	1-1/2"	190	40	81	105	140	18	2	4-19	116	192	70	4-M8	14X14
50	2"	216	50	96	120	155	18	2	8-19	123	192	70	4-M8	14X14
65	2-1/2"	241	65	116	140	175	20	2	8-19	150	330	70	4-M8	17X17
80	3"	282	80	132	160	200	22	2	8-23	165	330	102	4-M10	19X19
100	4"	305	100	160	185	225	24	2	8-23	192	398	125	4-M12	22X22
125	5"	*381/356	125	195	225	270	26	2	8-25	170	25	102	4-M12	22X22
150	6"	*403/394	150	230	260	365	28	2	12-25	192	30	102	4-M12	27X27
200	8"	*502/457	200	275	305	350	30	2	12-25	234	35	102	4-M12	27X27

注: *优先选用150

2-PC BALL VALVE FLANGE END GB WITH MOUNTING PAD

二片式国标低平台法兰球阀

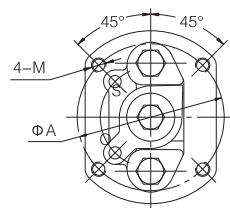
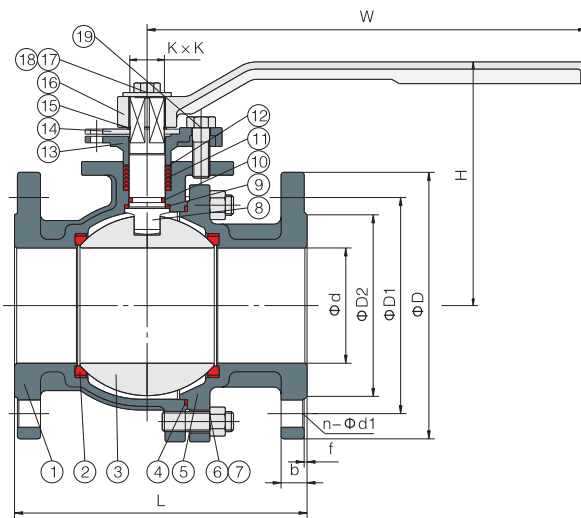


特点 Features

- 全通径 Full port, 1/2"~6" (DN15~DN150)
- 工作压力 W.P.: PN16/40
- 工作温度 W.T.: -20°C~180°C
- 精密铸造 Investment casting
- 阀杆防爆出装置设计 Blow-out proof stem
- 防静电装置 (可选) Anti-static device (option)
- 设计标准 Design: GB / T 12237
- 法兰标准 Flange dimension: HG / T 20592
- 结构长度 Face to face: GB / T 12221
- 检验 & 测试 Inspection & testing: GB / T 13927, JB / T 9092

材料表 Material List

序号No.	零件 PARTS	材料 MATERIAL		
1	阀体 BODY	WCB	CF8	CF8M
2	阀座 SEAT	PTFE		
3	球体 BALL	CF8	CF8	CF8M
4	垫片 GASKET	PTFE		
5	阀盖 BONNET	WCB	CF8	CF8M
6	螺栓 BOLT	304		
7	螺母 NUT	304		
8	阀杆 STEM	304	304	316
9	阀杆垫圈 STEM WASHER	PTFE+25% GF		
10	O形圈 O-RING	FPM		
11	填料 PACKING	PTFE		
12	耐磨垫圈 WEAR WASHER	PTFE+25% GF		
13	填料盖 GLAND	CF8		
14	STOPPER	304		
15	轴用挡圈 CIRCLIPS FOR SHAFT	304		
16	手柄 HANDLE	WCB		
17	垫圈 WASHER	304		
18	螺栓 BOLT	304		
19	螺栓 BOLT	304		



2-PC BALL VALVE FLANGE END GB WITH MOUNTING PAD

二片式国标低平台法兰球阀

尺寸 Dimensions PN16

Unit: mm

公称直径 Nominal Diameter	L	d	D2	D1	D	b	f	n-Φd1	H	W	A	4-M	K×K	
15	1/2"	130	15	45	65	95	16	2	4-14	73	133	42	4-M5	9X9
20	3/4"	130	20	58	75	105	18	2	4-14	76	133	42	4-M5	9X9
25	1"	*150/140	25	68	85	115	18	2	4-14	92	163	50	4-M6	11X11
32	1-1/4"	165	32	78	100	140	18	2	4-18	95	163	50	4-M6	11X11
40	1-1/2"	165	40	88	110	150	18	2	4-18	116	192	70	4-M8	14X14
50	2"	203	50	102	125	165	18	2	4-18	123	192	70	4-M8	14X14
65	2-1/2"	222	65	122	145	185	18	2	8-18	150	330	70	4-M8	17X17
80	3"	241	80	138	160	200	20	2	8-18	165	330	102	4-M10	19X19
100	4"	305	100	158	180	220	20	2	8-18	180	330	102	4-M10	19X19
125	5"	356	125	185	216	255	24.3	2	8-22	170	25	102	4-M12	22X22
150	6"	394	150	216	241.3	280	25.9	2	8-22	192	30	102	4-M12	27X27
200	8"	457	200	270	298.5	345	27	2	8-22	234	35	102	4-M12	27X27

尺寸 Dimensions PN40

Unit: mm

公称直径 Nominal Diameter	L	d	D2	D1	D	b	f	n-Φd1	H	W	A	4-M	K×K	
15	1/2"	130	15	45	65	95	16	2	4-14	73	133	42	4-M5	9X9
20	3/4"	130	20	58	75	105	18	2	4-14	76	133	42	4-M5	9X9
25	1"	*150/140	25	68	85	115	18	2	4-14	92	163	50	4-M6	11X11
32	1-1/4"	165	32	78	100	140	18	2	4-18	95	163	50	4-M6	11X11
40	1-1/2"	165	40	88	110	150	18	2	4-18	116	192	70	4-M8	14X14
50	2"	203	50	102	125	165	20	2	4-18	123	192	70	4-M8	14X14
65	2-1/2"	222	65	122	145	185	22	2	8-18	150	330	70	4-M8	17X17
80	3"	241	80	138	160	200	24	2	8-18	165	330	102	4-M10	19X19
100	4"	305	100	162	190	235	24	2	8-22	192	398	125	4-M12	22X22
125	5"	356	125	185	216	255	24.3	2	8-22	170	25	102	4-M12	22X22
150	6"	394	150	216	241.3	280	25.9	2	8-22	192	30	102	4-M12	27X27
200	8"	457	200	270	298.5	345	27	2	8-22	234	35	102	4-M12	27X27

注: *优先选用150

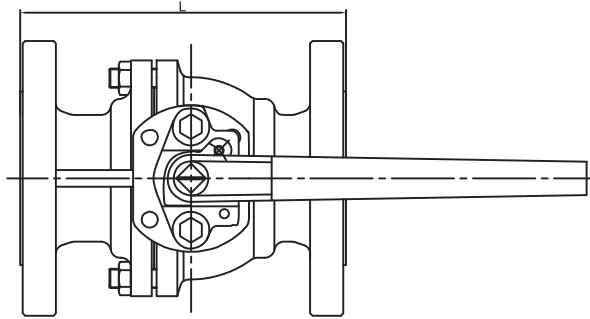
2-PC BALL VALVE FLANGE END DIN WITH MOUNTING PAD

二片式德标低平台法兰球阀



特点 Features

- 全通径 Full port, 1/2"~12" (DN15~DN300)
- 工作压力 W.P.: PN16/40
- 工作温度 W.T.: -20°C~180°C
- 精密铸造 Investment casting
- 阀杆防爆出装置设计 Blow-out proof stem
- 防静电装置 (可选) Anti-static device (option)
- 带锁手柄 Locking device handle
- ISO5211直装高平台设计 ISO 5211 Direct mounting pad
- 自动化装置 (可选) Automation accessories (option)
- 设计标准 Design: EN1983, EN12516-1
- 法兰标准 Flange dimension: DIN 2543~2545, EN1092-1 PN16/40
- 结构长度 Face to face: DIN3202 part1-F4(DN15~DN100),
DIN3202 part1-F5(DN125~DN300)
- 检验 & 测试 Inspection & testing: DIN3230, EN12266-1



材料表 Material List

序号No.	零件 PARTS	材料 MATERIAL		
1	阀体 BODY	1.0619	1.4308	1.4408
2	螺栓 BOLT	304		
3	螺母 NUT	304		
4	球体 BALL	1.4308	1.4308	1.4408
5	阀座 SEAT	PTFE		
6	阀体 BODY	1.0619	1.4308	1.4408
7	阀杆 STEM	304	304	316
8	垫片 GASKET	PTFE		
9	O形圈 O-RING	FPM		
10	六角螺栓 HEX SOCKET BOLT	304		
11	PACKING	PTFE		
12	阀盖 BONNET	1.0619	1.4308	1.4408
13	填料盖 GLAND	304		
14	手柄 HANDLE	WCB/CF8		
15	阀杆垫圈 STEM WASHER	PTFE+25% GF		
16	阀杆垫圈 STEM WASHER	PTFE+25% GF		

2-PC BALL VALVE FLANGE END DIN WITH MOUNTING PAD

二片式德标低平台法兰球阀



尺寸 Dimensions PN16

Unit: mm

公称直径 Nominal Diameter	L	d	D2	D1	D	b	f	n-φd1	H	h	W	Ra	Rb	A	B	K×K	
15	1/2"	115	15	45	65	95	16	2	4-14	55	9	140	3.0	3.5	36	50	9X9
20	3/4"	120	20	58	75	105	18	2	4-14	60	9	140	3.0	3.5	36	50	9X9
25	1"	125	25	68	85	115	18	2	4-14	67	11	170	3.0	3.5	42	50	11X11
32	1-1/4"	130	32	78	100	140	18	2	4-18	76	11	170	3.0	3.5	42	50	11X11
40	1-1/2"	140	40	88	110	150	18	3	4-18	85	14	200	3.5	4.5	50	70	14X14
50	2"	150	50	102	125	165	20	3	4-18	93	14	200	3.5	4.5	50	70	14X14
65	2-1/2"	170	65	122	145	185	18	3	4-18	113	17	300	4.5	5.5	70	102	17X17
80	3"	180	80	138	160	200	20	3	8-18	126	17	300	4.5	5.5	70	102	17X17
100	4"	190	100	158	180	220	20	3	8-18	141	17	300	4.5	5.5	70	102	17X17
125	5"	325	125	188	210	250	22	3	8-18	170	25	650	5.5	6.5	102	125	22X22
150	6"	350	150	212	240	285	22	3	8-22	192	30	800	5.5	6.5	102	125	27X27
200	8"	400	200	268	295	340	24	3	8-22	234	35	300	5.5	6.5	102	125	27X27

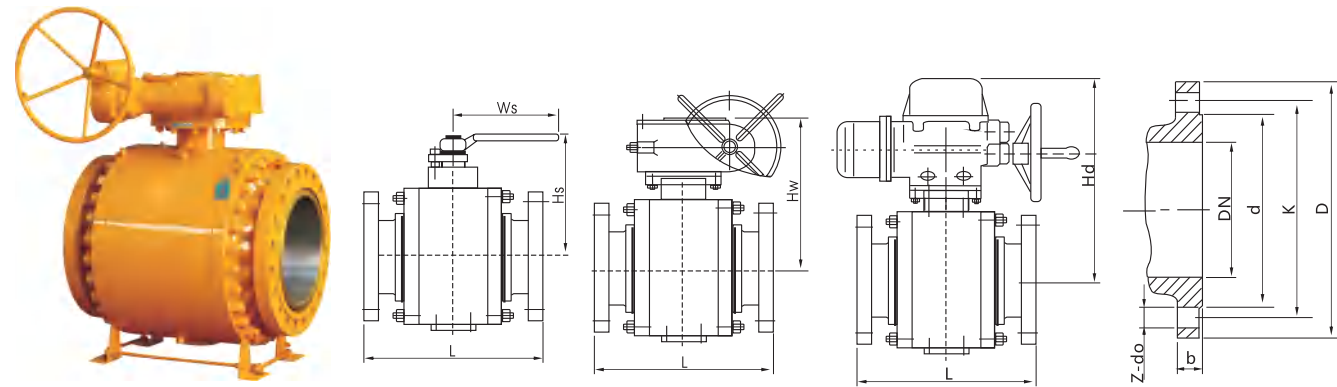
尺寸 Dimensions PN40

Unit: mm

公称直径 Nominal Diameter	L	d	D2	D1	D	b	f	n-φd1	H	h	W	Ra	Rb	A	B	K×K	
15	1/2"	115	15	45	65	95	16	2	4-14	55	9	140	3.0	3.5	36	50	9X9
20	3/4"	120	20	58	75	105	18	2	4-14	60	9	140	3.0	3.5	36	50	9X9
25	1"	125	25	68	85	115	18	2	4-14	67	11	170	3.0	3.5	42	50	11X11
32	1-1/4"	130	32	78	100	140	18	2	4-18	76	11	170	3.0	3.5	42	50	11X11
40	1-1/2"	140	40	88	110	150	18	3	4-18	85	14	200	3.5	4.5	50	70	14X14
50	2"	150	50	102	125	165	20	3	4-18	93	14	200	3.5	4.5	50	70	14X14
65	2-1/2"	170	65	122	145	185	22	3	8-18	113	17	300	4.5	5.5	70	102	17X17
80	3"	180	80	138	160	200	24	3	8-18	126	17	300	4.5	5.5	70	102	17X17
100	4"	190	100	162	190	235	24	3	8-22	141	22	650	5.5	6.5	102	125	22X22
125	5"	325	125	188	220	270	26	3	8-26	170	25	650	5.5	6.5	102	125	22X22
150	6"	350	150	218	250	300	28	3	8-26	192	30	800	5.5	6.5	102	125	27X27
200	8"	400	200	285	320	375	34	3	12-30	234	35	300	5.5	6.5	102	125	27X27

FORGED STEEL BALL VALVE FLANGE END TRUNNION MOUNTED TYPE

锻钢固定式法兰球阀



主要尺寸 Dimensions of Flanged end

型号 Model	Size DN	L		Dimensions(mm)								
		RF	Bw	D	K	d	b	Z-do	Ws	Hs	Hw	Hd
Class150	1-1/2"	165	190	127	98.5	73	15	4-Φ15	230	135	-	-
	2"	178	216	152	120.5	92	16	4-Φ19	260	150	-	-
	2-1/2"	190	241	178	139.5	105	18	4-Φ19	350	180	-	-
	3"	203	283	190	152.5	127	19	4-Φ19	500	195	-	-
	4"	229	305	229	190.5	157	24	8-Φ19	650	245	310	420
	5"	356	381	254	216	186	24	8-Φ22	800	270	330	440
	6"	394	457	279	241.5	216	26	8-Φ22	1000	295	390	470
	8"	457	521	343	298.5	270	29	8-Φ22	-	-	440	510
	10"	533	559	406	362	324	31	12-Φ25	-	-	490	560
	12"	610	635	483	432	381	32	12-Φ25	-	-	530	600
	14"	686	762	533	476	413	35	12-Φ29	-	-	620	670
	16"	762	838	597	540	470	37	16-Φ29	-	-	675	720
	18"	864	914	635	578	533	40	16-Φ32	-	-	740	790
20"	914	991	699	635	584	43	20-Φ32	-	-	825	870	
24"	1067	1143	813	749.5	692	48	20-Φ35	-	-	920	960	

FORGED STEEL BALL VALVE FLANGE END TRUNNION MOUNTED TYPE

锻钢固定式法兰球阀



主要尺寸 Dimensions of Flanged end

型号 Model	Size DN	L		Dimensions(mm)								
		RF	Bw	D	K	d	b	Z-do	Ws	Hs	Hw	Hd
Class300	1-1/2"	190	190	156	114.5	73	21	4-Φ22	230	135	-	-
	2"	216	216	165	127	92	23	8-Φ19	260	150	-	-
	2-1/2"	241	241	190	149	105	26	8-Φ22	350	180	-	-
	3"	283	283	210	168.5	127	29	8-Φ22	500	195	-	-
	4"	305	305	254	200	157	32	8-Φ22	800	250	320	430
	5"	381	381	279	235	186	35	8-Φ22	1000	280	340	450
	6"	403	457	318	270	216	37	12-Φ22	1200	300	405	480
	8"	502	521	381	330	270	42	12-Φ25	-	-	450	530
	10"	568	559	445	387.5	324	48	16-Φ29	-	-	505	590
	12"	648	635	521	451	381	51	16-Φ32	-	-	545	620
	14"	762	762	584	514.5	413	54	20-Φ32	-	-	640	690
	16"	838	838	648	571.5	470	58	20-Φ35	-	-	690	740
	18"	914	914	711	628.5	533	61	24-Φ35	-	-	760	810
20"	991	991	775	686	584	64	24-Φ35	-	-	850	900	
Class600	1-1/2"	241	156	114.5	90	23	4-Φ22	260	160	-	-	
	2"	292	165	127	108	26	8-Φ19	350	180	-	-	
	2-1/2"	330	190	149	127	29	8-Φ22	500	200	-	-	
	3"	356	210	168	146	32	8-Φ22	800	240	310	410	
	4"	432	273	216	175	38	8-Φ25	1000	270	340	450	
	5"	508	330	266.5	210	45	8-Φ29	1200	320	360	505	
	6"	559	356	292	241	48	12-Φ29	-	-	425	555	
	8"	660	419	349	302	56	12-Φ32	-	-	470	625	
	10"	787	508	432	356	64	16-Φ35	-	-	525	645	
	12"	838	559	489	413	67	20-Φ35	-	-	565	715	
	14"	889	603	527	457	70	20-Φ38	-	-	670	770	
	16"	991	686	603	508	77	20-Φ41	-	-	720	840	
	18"	1092	743	654	575	83	20-Φ44	-	-	780	920	
20"	1194	813	724	635	89	24-Φ44	-	-	850	995		
Class900	1-1/2"	305	178	123.8	73	32.0	4-Φ29	350	160	-	-	
	2"	368	216	165.1	92	38.5	8-Φ26	500	180	-	-	
	2-1/2"	419	244	190.5	105	41.5	8-Φ29	800	200	-	-	
	3"	381	241	190.5	156	38.5	8-Φ26	1000	240	310	410	
	4"	457	292	234.9	181	44.5	8-Φ32	1200	270	340	450	
	5"	559	349	279.4	216	51.0	8-Φ35	-	-	360	505	
	6"	610	381	317.5	241	56.0	12-Φ32	-	-	425	560	
	8"	737	470	393.7	308	63.5	12-Φ39	-	-	530	630	
	10"	838	545	469.9	362	70.0	16-Φ39	-	-	570	720	
	12"	965	610	533.4	419	79.5	20-Φ39	-	-	680	780	
	14"	1029	640	558.8	467	86.0	20-Φ42	-	-	800	905	
	16"	1130	705	615.9	524	89.0	20-Φ45	-	-	910	1010	

NATURAL GAS BALL VALVE FLANGE END

燃气专用法兰球阀



产品说明

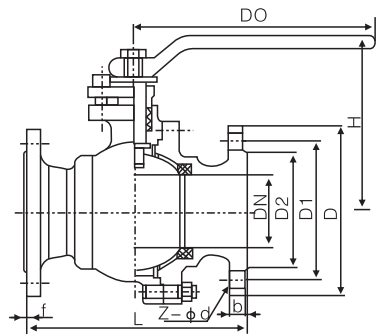
燃气球阀可专门用于天然气、煤气、液化气等燃气及非腐蚀性气体管道控制和流量控制。适用于天然气、人工煤制气、液化气的长输管线、城市燃气输配管网，采用浮动球二片式典型结构，全通径设计，不锈钢球体，具有结构简单、安装方便、启闭操作省力、便于维护、性能安全、可靠、抗腐蚀性能高等特点。

工作原理：

燃气球阀弹簧一柱式塞式静电导出装置，即在球体与阀杆、阀杆与阀体之间设置导电弹簧，使球体与阀杆及阀杆与阀体之间形成静电通道，达到清除静电的目的。避免静电打火点燃介质，确保系统安全。当一发生火灾而使聚四氟乙烯等软密封圈烧损时，球阀仍然能够可靠操作并具有良好的密封性能，以防止火灾的扩大。

产品特点

- 1、燃气球阀是一种专门为燃气、液化气管道设计的专用球阀，开闭过程中密封面之间摩擦力小，维修容易，寿命长。
- 2、彩用PTEE（聚四氟乙烯）等材料作为密封，具有良好润滑性和弹性，与球体摩擦系数小，使用寿命大。
- 3、启闭迅速，启闭时只需氢球体转动90°，方便而迅速。
- 4、球阀的流体阻力小，全开时球体通道、阀体通道和连接管道的截面积相等，并且直线想通，介质流过球阀，相当于流过一段直通的管子，在各类阀门中球阀的流体阻力最小。
- 5、经配置有手动、蜗轮驱动、气动、电动（防爆）可能实现远程控制，能满足用户的各种工况使用要求，大于DN150的球阀采用蜗轮驱动。



性能规范

性能规范 specifications			
公称压力PN Nominal pressure	1.0	2.5	4.0
壳体试验压力PN pressure test	2.4	3.75	6.0
高压密封试验压力 pressure test	1.76	2.75	4.4
适用介质 Applicable media	液化气、天然气、蒸气、油品		
适用温度 Applicable temperature	-40~+150℃		
法兰连接标准 Flange dimension	JB/T:25.40MPa		

主要外形尺寸

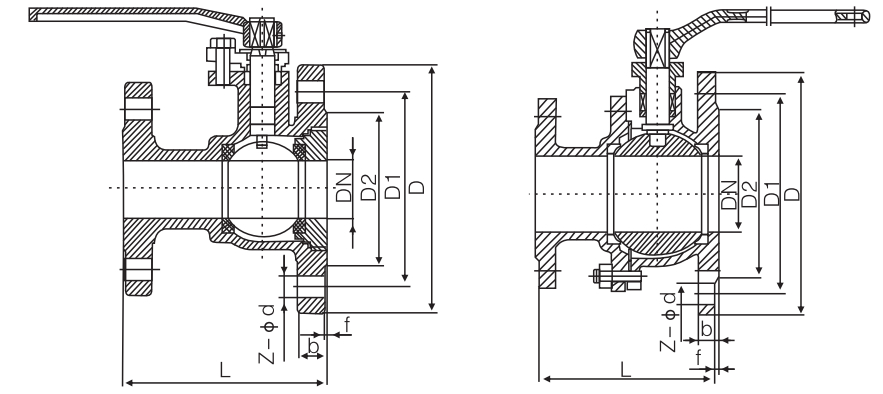
单位：mm

DN	2.5MPa								
	L	H	D	D1	D2	b	f	Z-Φd	Do
15	130	82	95	65	45	16	2	4-14	130
20	140	100	105	75	55	16	2	4-14	140
25	150	104	115	85	65	16	2	4-14	150
32	165	135	135	100	78	18	3	4-18	170
40	180	140	145	110	85	18	3	4-18	230
50	200	155	160	125	100	20	3	4-18	230
65	220	180	180	145	120	22	3	4-18	300
80	250	200	195	60	1335	22	3	4-18	400
100	280	222	230	190	160	24	3	8-23	400
125	320	236	270	220	188	28	3	8-25	1100
150	360	295	300	250	218	30	3	8-25	1100
200	400	342	360	310	278	34	4	12-25	1500

DISCHARGE BALL VALVES

放料球阀

产品说明



一体式

分体式

产品性能规范 specifications				主要零件材质 Main parts	
公称压力PN Nominal pressure		1.6MPa		左阀体 Left the body	CF8
壳体实验 pressure test	水	2.4		右阀体 Right the body	CF8
密封试验 pressure test	水	1.76	MPa	球 ball	304
密封试验 pressure test	气	0.6		阀杆 The valve stem	304
适用温度 Applicable temperature		≤250℃		密封面 Sealing surface	PPL
适用介质 Applicable media		腐蚀性介质		填料 packing	PPL

主要外形尺寸

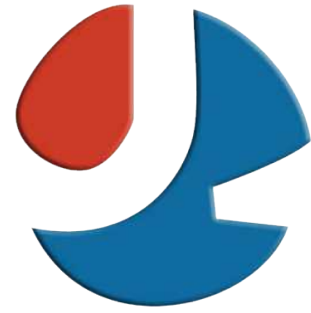
FQ41PPL-6P

单位：mm

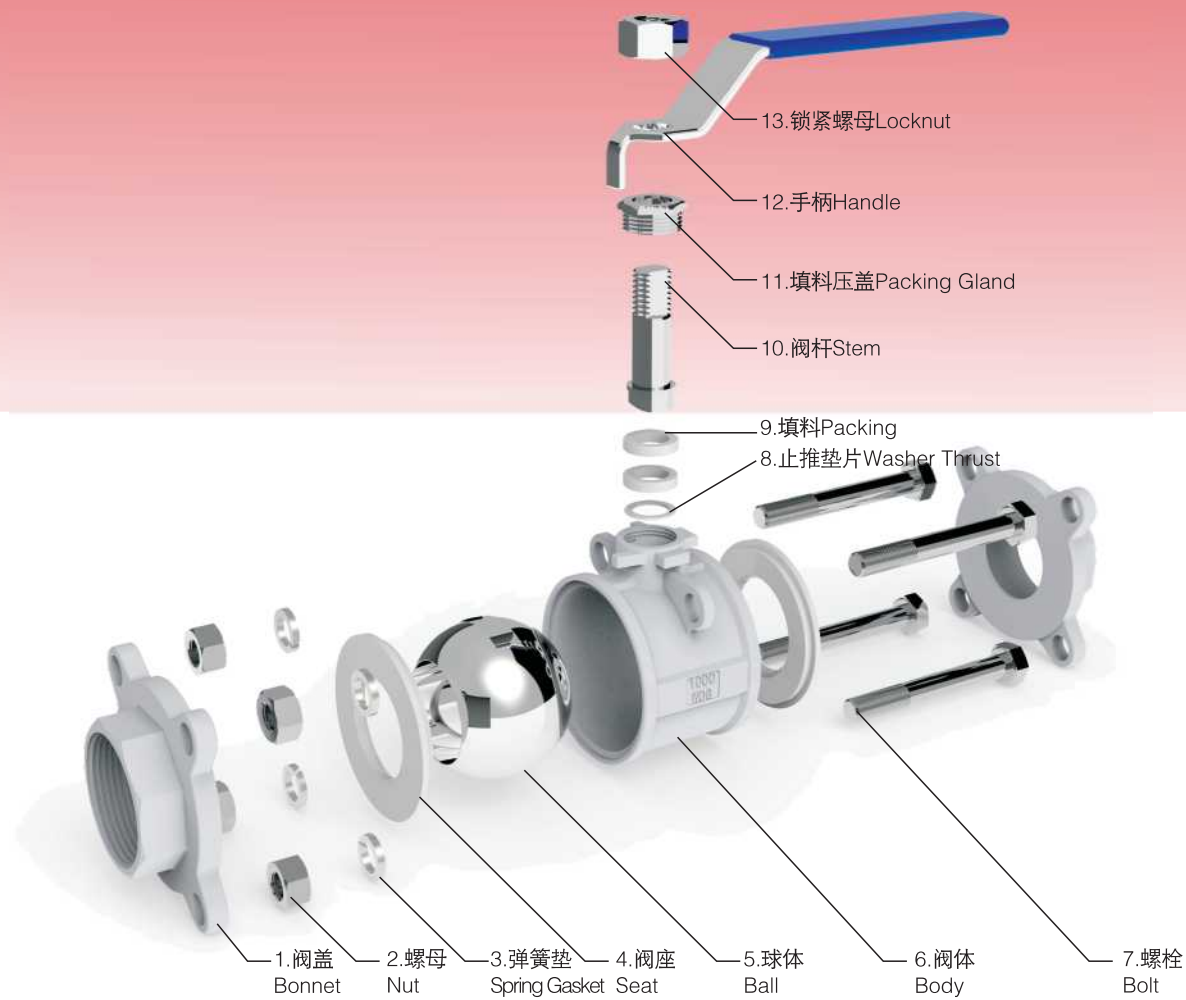
FQ41PPL-16P

单位：mm

规格	L	DN	D	D1	D2	b	f	z-φd	规格	L	DN	D	D1	D2	b	f	z-φd
		50	140	110	90	16	3	4-14		165	50	140	125	100	16	3	4-18
		50	160	125	100	16	3	4-18		195	50	160	125	100	16	3	4-18
		65	160	130	110	16	3	4-14		205	65	160	145	120	16	3	4-18
		65	180	145	120	18	3	4-18		235	65	180	145	120	18	3	4-18
		80	185	150	125	18	3	4-18		270	80	185	150	135	20	3	8-18
		80	195	160	135	20	3	8-18		320	80	195	160	135	20	3	8-18
		100	205	170	145	18	3	4-18		360	100	205	180	145	20	3	8-18
		100	215	180	155	20	3	8-18			100	215	180	155	20	3	8-18
		125	235	200	175	20	3	8-18			125	235	200	185	22	3	8-18
		125	245	210	185	22	3	8-18			125	245	210	185	22	3	8-18
		150	260	225	200	20	3	8-18			150	260	240	210	24	3	8-18
		150	280	240	210	24	3	8-18			150	280	240	210	24	3	8-18
		200	315	280	255	22	3	8-18			200	315	295	255	26	3	8-23
		200	335	295	265	26	3	12-23			200	335	295	265	26	3	12-23
		250	370	335	310	24	3	12-18			250	405	335	320	30	3	12-25



J&O FLUID CONTROL



1-PC BALL VALVE THREAD END

一片式内螺纹球阀

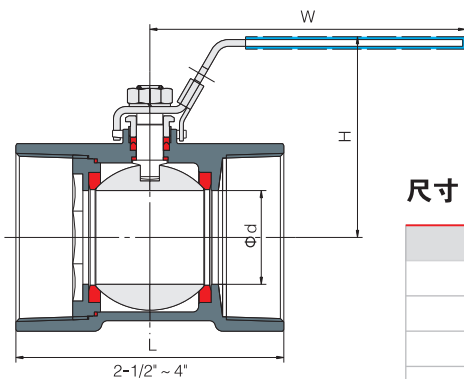
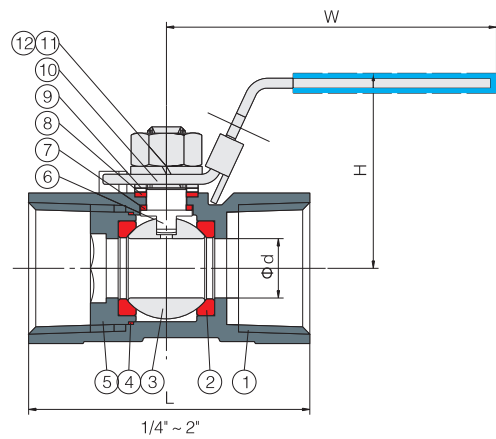


特点 Features

- Reduced port, 1/4"~4" (DN6~DN100)
- W.P.: 1000WOG (PN63)
- W.T.: -20°C~180°C
- Investment casting
- Blow-out proof stem
- Thread type: ASME B1.20.1 (NPT), BSP BSPT
DIN 259 / DIN 2999, BS 21,
ISO 288-1, ISO 7-1

材料表 Material List

序号No.	零件 PARTS	材料 MATERIAL		
1	阀体 BODY	WCB	CF8	CF8M
2	阀座 SEAT	PTFE		
3	球体 BALL	CF8	CF8	CF8M
4	垫片 GASKET	PTFE		
5	阀盖 BONNET	WCB	CF8	CF8M
6	阀杆 STEM	304	304	316
7	阀杆垫圈 STEM WASHER	PTFE		
8	填料 PACKING	PTFE		
9	垫圈 WASHER	304		
10	手柄 HANDLE	304+PVC		
11	弹簧垫圈 SPRING WASHER	304		
12	螺母 NUT	304		



尺寸 Dimensions

Unit: mm

尺寸 SIZE		d	L	H	W
1/4"	DN6	5	40.5	36	80
3/8"	DN10	7	43.5	38	80
1/2"	DN15	9	53	42	110
3/4"	DN20	12	57.5	46	110
1"	DN25	15	70	49	115
1-1/4"	DN32	20	76	54	115
1-1/2"	DN40	25	81.5	62	160
2"	DN50	32	93	69	160
2-1/2"	DN65	38	112	85	190
3"	DN80	50	132	96	220
4"	DN100	65	185	122	250

1-PC HEX BALL VALVE THREAD END

一片式内六角螺纹球阀

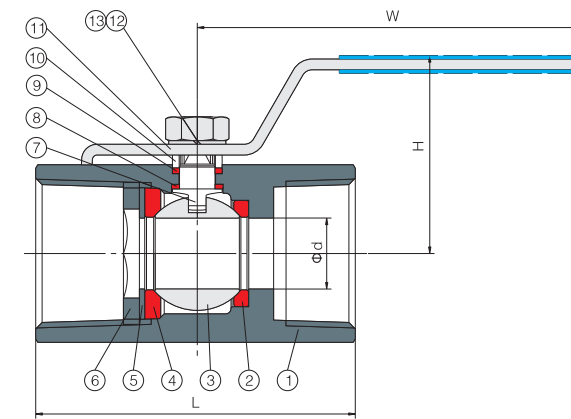


特点 Features

- Reduced port, 1/2"~2" (DN15~DN50)
- W.P.: 2000WOG (PN150)
- W.T.: -20°C~180°C
- Blow-out proof stem
- NACE MR0175
- Locking device handle (option)
- Thread type: ASME B1.20.1 (NPT),
DIN 259 / DIN 2999, BS 21,
ISO 288-1, ISO 7-1

材料表 Material List

序号No.	零件 PARTS	材料 MATERIAL		
1	阀体 BODY	A105	F304	F316
2	阀座 SEAT	RPTFE		
3	球体 BALL	CF8	CF8	CF8M
4	阀座 SEAT	RPTFE		
5	垫圈 WASHER	304	304	316
6	阀盖 BONNET	304	304	316
7	阀杆 STEM	304	304	316
8	阀杆垫圈 STEM WASHER	PTFE		
9	填料 PACKING	PTFE		
10	填料盖 GLAND	304		
11	手柄 HANDLE	304+PVC		
12	弹簧垫圈 SPRING WASHER	304		
13	螺母 NUT	304		



尺寸 Dimensions

Unit: mm

尺寸 SIZE		d	L	H	W
1/2"	DN15	9	62	53	120
3/4"	DN20	12	70	56	120
1"	DN25	15	86	58	135
1-1/4"	DN32	20	93	60	150
1-1/2"	DN40	25	102	63	150
2"	DN50	32	114	66	160

1-PC BALL VALVE THREAD END DIRECT MOUNTING PAD

一片式高平台球阀

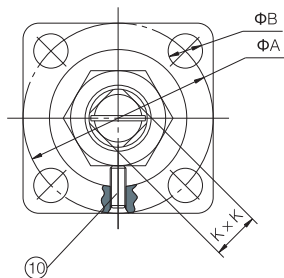
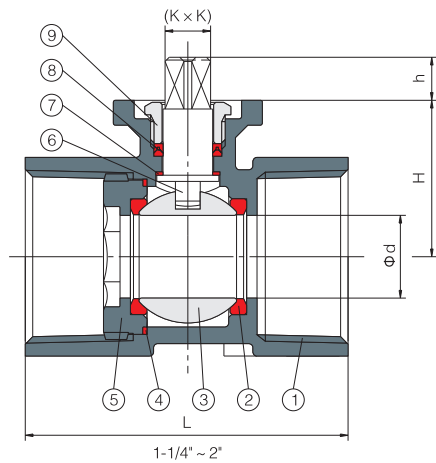


特点 Features

- 缩径 Reduced port, 3/8"~2" (DN10~DN50)
- 工作压力 W.P.: 1000WOG (PN63)
- 工作温度 W.T.: -20°C~180°C
- 精密铸造 Investment casting
- 阀杆防爆出装置设计 Blow-out proof stem (1-1/4"~2")
- ISO5211直装高平台设计 ISO 5211 Direct mounting pad
- 自动化装置 (可选) Automation accessories (option)
- 螺纹连接标准 Thread type: ASME B1.20.1 (NPT),
DIN 259 / DIN 2999, BS 21, ISO 288-1, ISO 7-1

材料表 Material List

序号No.	零件 PARTS	材料 MATERIAL		
1	阀体 BODY	WCB	CF8	CF8M
2	阀座 SEAT	PTFE		
3	球体 BALL	CF8	CF8	CF8M
4	垫片 GASKET	PTFE		
5	阀盖 BONNET	WCB	CF8	CF8M
6	阀杆 STEM	304	304	316
7	阀杆垫圈 STEM WASHER	PTFE		
8	填料 PACKING	PTFE		
9	填料盖 GLAND	304		
10	六角套筒螺钉 HEX SOCKET SET SCREW	304		



尺寸 Dimensions

Unit: mm

尺寸 SIZE	d	L	H	h	KxK	A	B
3/8"	DN10	7	45	23.5	9.5	9x9	6.5
1/2"	DN15	9	50	26	9.5	9x9	6.5
3/4"	DN20	12	60	32	9.5	9x9	6.5
1"	DN25	15	73	35	9.5	9x9	6.5
1-1/4"	DN32	20	78	38	9.5	9x9	6.5
1-1/2"	DN40	25	89	42	12	11x11	7
2"	DN50	32	100	50	12	11x11	7

2-PC BALL VALVE THREAD END DIRECT MOUNTING PAD

二片式高平台球阀

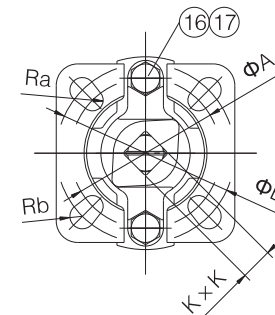
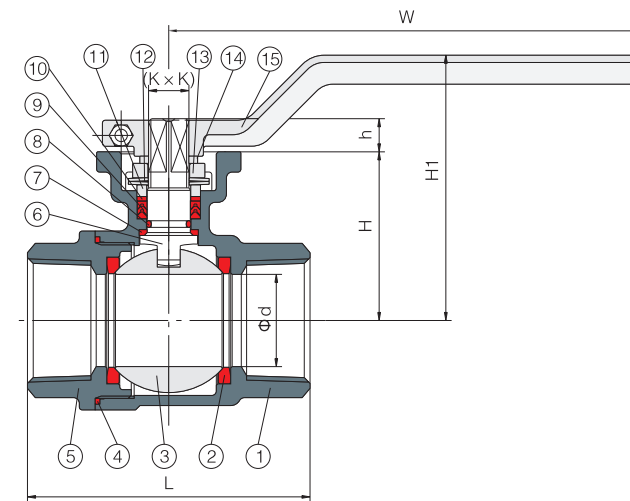


特点 Features

- 全通径 Full port, 1/4"~4" (DN6~DN100)
- 工作压力 W.P.: 1000WOG (PN63)
- 工作温度 W.T.: -20°C~180°C
- 精密铸造 Investment casting
- 阀杆防爆出装置设计 Blow-out proof stem
- 双蝶形弹簧动负载设计 Live-loading design
- 防静电装置 (可选) Anti-static device (option)
- 手柄带锁装置 (可选) Locking device handle (option)
- ISO5211直装高平台设计 ISO 5211 Direct mounting pad
- 自动化装置 (可选) Automation accessories (option)
- 螺纹连接标准 Thread type: ASME B1.20.1 (NPT),
DIN 259 / DIN 2999, BS 21, ISO 288-1, ISO 7-1

材料表 Material List

序号No.	零件 PARTS	材料 MATERIAL		
1	阀体 BODY	WCB	CF8	CF8M
2	阀座 SEAT	PTFE		
3	球体 BALL	CF8	CF8	CF8M
4	垫片 GASKET	PTFE		
5	阀盖 BONNET	WCB	CF8	CF8M
6	阀杆 STEM	304	304	316
7	阀杆垫圈 STEM WASHER	PTFE+25% GF		
8	O形圈 O-RING	FPM		
9	填料 PACKING	PTFE		
10	耐磨垫圈 WEAR WASHER	PTFE+25% GF		
11	填料盖 GLAND	304		
12	碟形弹簧 DISC SPRING	304		
13	压盖法兰 GLAND FLANGE	CF8		
14	STOPPER	304		
15	手柄 HANDLE	WCB/CF8		
16	螺栓 BOLT	304		
17	螺母 NUT	304		



尺寸 Dimensions

Unit: mm

尺寸 SIZE	d	L	H	h	KxK	A	B	Ra	Rb	W	H1	
1/4"	DN6	10	61	34	9	9x9	36	42	3.0	3.0	140	66
3/8"	DN10	12	61	34	9	9x9	36	42	3.0	3.0	140	66
1/2"	DN15	15	61	34	9	9x9	36	42	3.0	3.0	140	66
3/4"	DN20	20	72	42	9	9x9	36	42	3.0	3.0	140	74
1"	DN25	25	78	53	11	11x11	42	50	3.0	3.5	170	88
1-1/4"	DN32	32	95	57	11	11x11	42	50	3.0	3.5	170	92
1-1/2"	DN40	38	106	68	14	14x14	50	70	3.5	4.5	200	106
2"	DN50	50	119	78	14	14x14	50	70	3.5	4.5	200	116
2-1/2"	DN65	65	144	104	17	17x17	70	102	4.5	5.5	300	148
3"	DN80	80	169	115	17	17x17	70	102	4.5	5.5	300	159
4"	DN100	100	205	129	17	17x17	70	102	4.5	5.5	300	173



2-PC BALL VALVE THREAD END

二片式内螺纹球阀

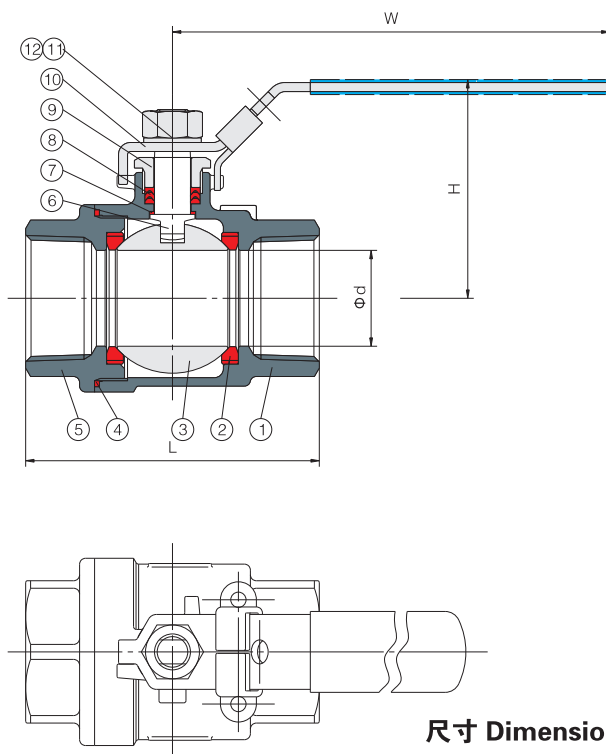


特点 Features

- 全通径 Full port, 1/4"~4" (DN6~DN100)
- 工作压力 W.P.: 1000WOG (PN63)
- 工作温度 W.T.: -20°C~180°C
- 精密铸造 Investment casting
- 阀杆防爆出装置设计 Blow-out proof stem
- 手柄带锁装置 (可选) Locking device handle (option)
- 螺纹连接标准 Thread type: ASME B1.20.1 (NPT),
DIN 259 / DIN 2999, BS 21,
ISO 288-1, ISO 7-1

材料表 Material List

序号No.	零件 PARTS	材料 MATERIAL		
1	阀体 BODY	WCB	CF8	CF8M
2	阀座 SEAT	PTFE		
3	球体 BALL	CF8	CF8	CF8M
4	垫片 GASKET	PTFE		
5	阀盖 BONNET	WCB	CF8	CF8M
6	阀杆 STEM	304	304	316
7	阀杆垫圈 STEM WASHER	PTFE		
8	填料 PACKING	PTFE		
9	填料盖 GLAND	304		
10	手柄 HANDLE	304+PVC		
11	弹簧垫圈 SPRING WASHER	304		
12	螺母 NUT	304		



尺寸 Dimensions

Unit: mm

尺寸 SIZE		d	L	H	W
1/4"	DN6	10	55	55	95
3/8"	DN10	12	55	55	95
1/2"	DN15	15	62	55	105
3/4"	DN20	20	71	59	128
1"	DN25	25	81.5	66	146
1-1/4"	DN32	32	96	71	146
1-1/2"	DN40	38	105	82	162
2"	DN50	50	120	90	192
2-1/2"	DN65	65	162	122	220
3"	DN80	80	170.5	135	250
4"	DN100	100	225	156	300

2-PC BALL VALVE THREAD END

DIN3202-M3

二片式内螺纹球阀德标

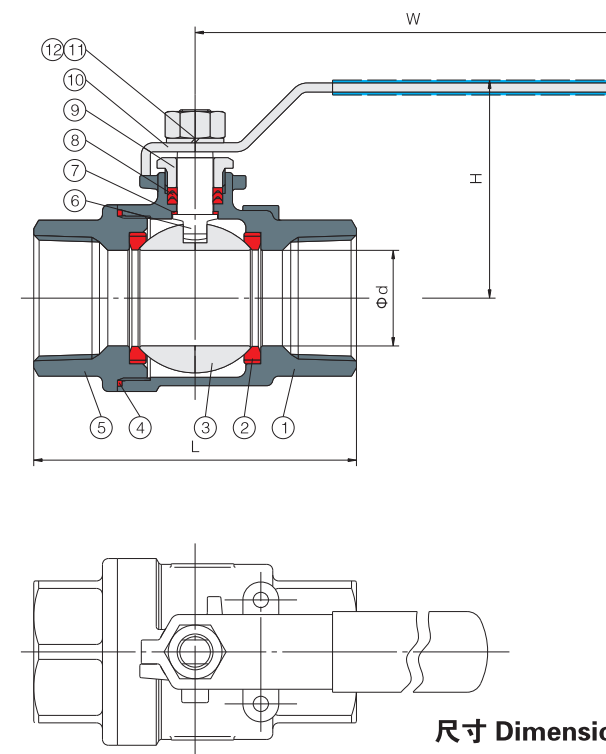


特点 Features

- 全通径 Full port, 1/4"~4" (DN6~DN100)
- 工作压力 W.P.: 1000WOG (PN63)
- 工作温度 W.T.: -20°C~180°C
- 精密铸造 Investment casting
- 阀杆防爆出装置设计 Blow-out proof stem
- 手柄带锁装置 (可选) Locking device handle (option)
- 结构长度 Face to face: DIN3202-M3
- 螺纹连接标准 Thread type: ASME B1.20.1 (NPT),
DIN 259 / DIN 2999, BS 21,
ISO 288-1, ISO 7-1

材料表 Material List

序号No.	零件 PARTS	材料 MATERIAL		
1	阀体 BODY	WCB	CF8	CF8M
2	阀座 SEAT	PTFE		
3	球体 BALL	CF8	CF8	CF8M
4	垫片 GASKET	PTFE		
5	阀盖 BONNET	WCB	CF8	CF8M
6	阀杆 STEM	304	304	316
7	阀杆垫圈 STEM WASHER	PTFE		
8	填料 PACKING	PTFE		
9	填料盖 GLAND	304		
10	手柄 HANDLE	304+PVC		
11	弹簧垫圈 SPRING WASHER	304		
12	螺母 NUT	304		



尺寸 Dimensions

Unit: mm

尺寸 SIZE		d	L	H	W
1/2"	DN15	15	75	55	120
3/4"	DN20	20	80	59	120
1"	DN25	25	90	66	145
1-1/4"	DN32	32	110	71	145
1-1/2"	DN40	38	120	82	190
2"	DN50	50	140	90	190
2-1/2"	DN65	65	185	122	240
3"	DN80	80	205	135	250
4"	DN100	100	240	156	300

2-PC BALL VALVE THREAD END 2000/1500WOG

二片式内螺纹球阀

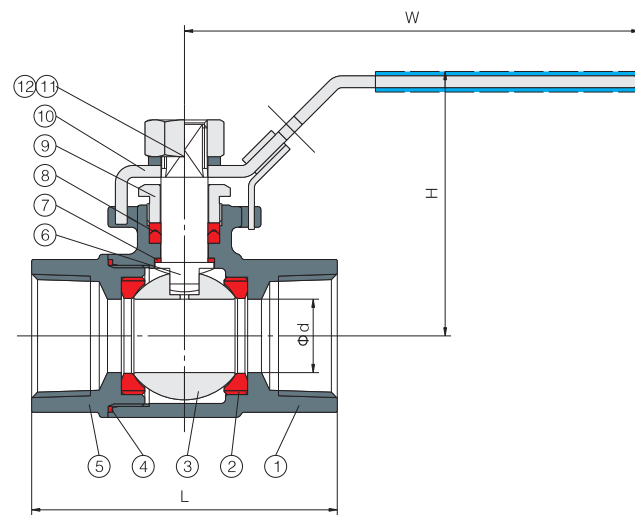


特点 Features

- 缩径 Standard port, 1/4"~2" (DN6~DN50)
- 工作压力 W.P.: 1/4"~1" 2000WOG (PN150)
1-1/4"~2" 1500WOG (PN100)
- 工作温度 W.T.: -20°C~180°C
- 精密铸造 Investment casting
- 阀杆防爆出装置设计 Blow-out proof stem
- 带锁手柄 Locking device handle
- 平台钻孔和攻丝 (可选) Tapped & drilled mounting pad (option)
- 螺纹连接标准 Thread type: ASME B1.20.1 (NPT),
DIN 259 / DIN 2999, BS 21,
ISO 288-1, ISO 7-1

材料表 Material List

序号No.	零件 PARTS	材料 MATERIAL		
1	阀体 BODY	WCB	CF8	CF8M
2	阀座 SEAT	RPTFE		
3	球体 BALL	CF8	CF8	CF8M
4	垫片 GASKET	PTFE		
5	阀盖 BONNET	WCB	CF8	CF8M
6	阀杆 STEM	304	304	316
7	阀杆垫圈 STEM WASHER	PTFE		
8	填料 PACKING	PTFE		
9	填料盖 GLAND	304		
10	手柄 HANDLE	304+PVC		
11	弹簧垫圈 SPRING WASHER	304		
12	螺母 NUT	304		



尺寸 Dimensions

Unit: mm

尺寸 SIZE		d	L	H	W
1/4"	DN6	11	57	55	105
3/8"	DN10	12.7	57	55	105
1/2"	DN15	12.7	74	55	105
3/4"	DN20	17.5	80.5	65	130
1"	DN25	22.4	89.5	70	130
1-1/4"	DN32	25	109	90	155
1-1/2"	DN40	32	119	95	155
2"	DN50	38	148.5	100	180

2-PC BALL VALVE THREADED END KOREAN TYPE

二片式韩式螺纹球阀

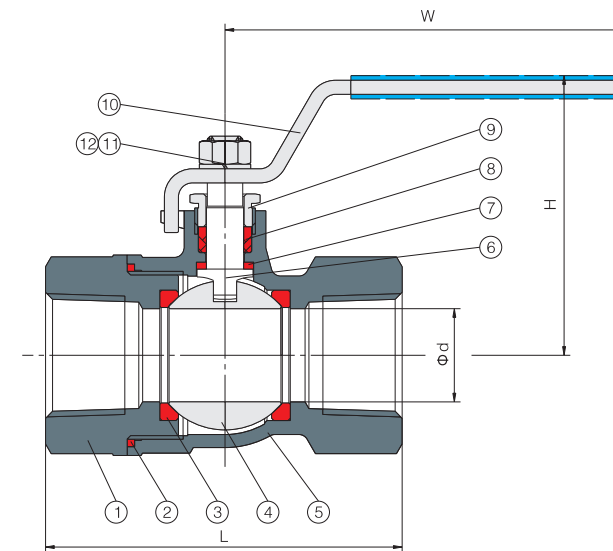


特点 Features

- 缩径 Reduced port, 1/4"~3" (DN6~DN80)
- 工作压力 W.P.: 600WOG (PN40)
- 工作温度 W.T.: -20°C~180°C
- 精密铸造 Investment casting
- 阀杆防爆出装置设计 Blow-out proof stem
- 螺纹连接标准 Thread type: ASME B1.20.1 (NPT),
DIN 259 / DIN 2999, BS 21,
ISO 288-1, ISO 7-1

材料表 Material List

序号No.	零件 PARTS	材料 MATERIAL		
1	阀盖 BONNET	WCB	CF8	CF8M
2	垫片 GASKET	PTFE		
3	阀座 SEAT	PTFE		
4	球体 BALL	CF8	CF8	CF8M
5	阀体 BODY	WCB	CF8	CF8M
6	阀杆 STEM	304	304	316
7	阀杆垫圈 STEM WASHER	PTFE		
8	填料 PACKING	PTFE		
9	填料盖 GLAND	304		
10	手柄 HANDLE	304+PVC		
11	弹簧垫圈 SPRING WASHER	304		
12	螺母 NUT	304		



尺寸 Dimensions

Unit: mm

尺寸 SIZE		d	L	H	W
1/4"	DN6	10	50.5	52	85
3/8"	DN10	10	50.5	52	95
1/2"	DN15	10	57	40	95
3/4"	DN20	15	60.5	45	128
1"	DN25	20	73	50	145
1-1/4"	DN32	25	82	55	145
1-1/2"	DN40	32	94.5	65	160
2"	DN50	38	103	75	190
2-1/2"	DN65	50	130	90	220
3"	DN80	65	158	110	250

3-PC BALL VALVE THREAD/SOCKET WELD END

三片式内螺纹承插焊球阀

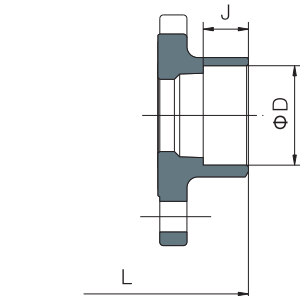
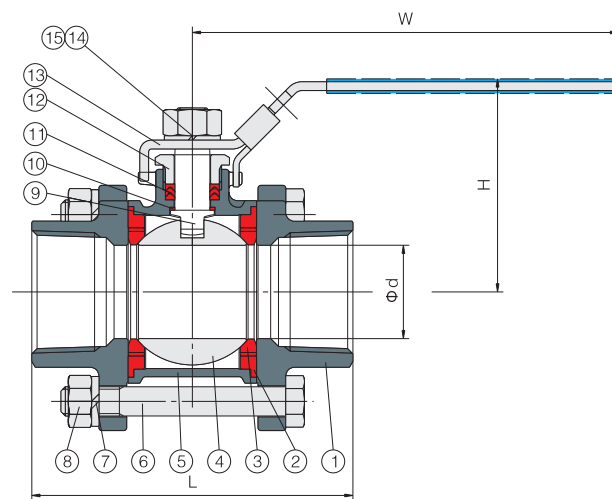


特点 Features

- 全通径 Full port, 1/4"~4" (DN6~DN100)
- 工作压力 W.P.: 1000WOG (PN63)
- 工作温度 W.T.: -20°C~180°C
- 精密铸造 Investment casting
- 阀杆防爆出装置设计 Blow-out proof stem
- 手柄带锁装置 (可选) Locking device handle (option)
- 螺纹连接标准 Thread type: ASME B1.20.1 (NPT),
DIN 259 / DIN 2999, BS 21,
ISO 288-1, ISO 7-1
- 承插焊连接标准 Socket weld type: ASME B16.11 & DIN3239 part2

材料表 Material List

序号No.	零件 PARTS	材料 MATERIAL		
1	阀盖 BONNET	WCB	CF8	CF8M
2	垫片 GASKET	PTFE		
3	阀座 SEAT	PTFE		
4	球体 BALL	CF8	CF8	CF8M
5	阀体 BODY	WCB	CF8	CF8M
6	螺栓 BOLT	304		
7	弹簧垫圈 SPRING WASHER	304		
8	螺母 NUT	304		
9	阀杆 STEM	304	304	316
10	阀杆垫圈 STEM WASHER	PTFE		
11	填料 PACKING	PTFE		
12	填料盖 GLAND	304		
13	手柄 HANDLE	304+PVC		
14	弹簧垫圈 SPRING WASHER	304		
15	螺母 NUT	304		



Socket weld end

尺寸 Dimensions

Unit: mm

尺寸 SIZE	d	L	H	W	D	J
1/4"	DN6	10	67	52	95	14.2
3/8"	DN10	12	67	52	95	17.6
1/2"	DN15	15	72	55	105	21.8
3/4"	DN20	20	80.5	59	128	27.2
1"	DN25	25	92	66	145	33.9
1-1/4"	DN32	32	110	71	145	42.7
1-1/2"	DN40	38	118	82	160	48.8
2"	DN50	50	141	90	190	61.2
2-1/2"	DN65	65	169	122	220	73.9
3"	DN80	80	198	135	250	89.8
4"	DN100	100	245	156	300	115.2

3-PC BALL VALVE BUTT WELD END

三片式对焊球阀

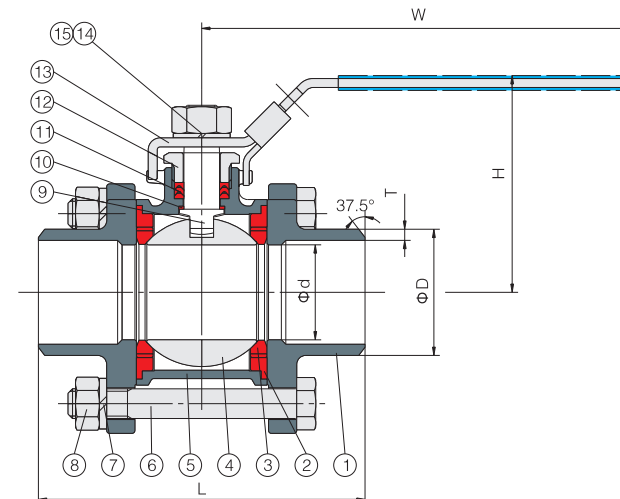


特点 Features

- 全通径 Full port, 1/4"~6" (DN6~DN150)
- 工作压力 W.P.: 1000WOG (PN63)
- 工作温度 W.T.: -20°C~180°C
- 精密铸造 Investment casting
- 阀杆防爆出装置设计 Blow-out proof stem
- 手柄带锁装置 (可选) Locking device handle (option)
- ISO5211直装高平台设计 (可选) ISO5211 Direct mounting pad (option)
- 对焊连接标准 Butt weld type: ASME B16.25 & DIN3239 part1

材料表 Material List

序号No.	零件 PARTS	材料 MATERIAL		
1	阀盖 BONNET	WCB	CF8	CF8M
2	垫片 GASKET	PTFE		
3	阀座 SEAT	PTFE		
4	球体 BALL	CF8	CF8	CF8M
5	阀体 BODY	WCB	CF8	CF8M
6	螺栓 BOLT	304		
7	弹簧垫圈 SPRING WASHER	304		
8	螺母 NUT	304		
9	阀杆 STEM	304	304	316
10	阀杆垫圈 STEM WASHER	PTFE		
11	填料 PACKING	PTFE		
12	填料盖 GLAND	304		
13	手柄 HANDLE	304+PVC		
14	弹簧垫圈 SPRING WASHER	304		
15	螺母 NUT	304		



尺寸 Dimensions

Unit: mm

尺寸 SIZE	d	L	D	T	H	W
1/4"	DN6	10	64	14.5	2.25	52
3/8"	DN10	12	64	17.5	2.75	52
1/2"	DN15	15	71.5	21.5	3.0	55
3/4"	DN20	20	81.5	27	3.0	59
1"	DN25	25	92	34	3.5	66
1-1/4"	DN32	32	107	42.5	3.7	71
1-1/2"	DN40	38	118	48.5	4.0	82
2"	DN50	50	142.5	60.5	4.0	90
2-1/2"	DN65	65	176	74	4.5	122
3"	DN80	80	198	90	5.0	135
4"	DN100	100	242	114.5	6.0	156

3-PC BALL VALVE THREAD END DIRECT MOUNTING PAD

三片式高平台球阀（螺纹/对焊/承插焊）

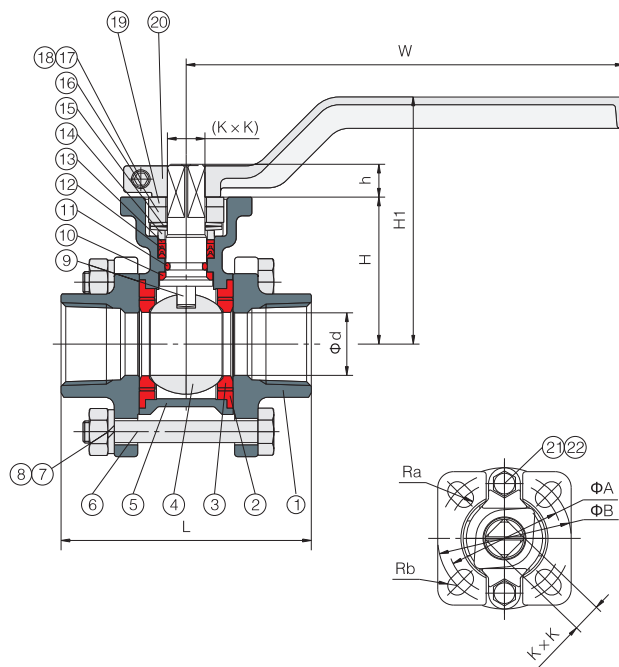


特点 Features

- 全通径 Full port, 1/4"~4" (DN6~DN100)
- 工作压力 W.P.: 1000WOG (PN63)
- 工作温度 W.T.: -20°C~180°C
- 精密铸造 Investment casting
- 阀杆防爆出装置设计 Blow-out proof stem
- 双蝶形弹簧动负载设计 Live-loading design
- 防静电装置 (可选) Anti-static device (option)
- 带锁手柄 Locking device handle
- ISO5211直装高平台设计 ISO 5211 Direct mounting pad
- 自动化装置 (可选) Automation accessories (option)
- 螺纹连接标准 Thread type: ASME B1.20.1 (NPT), DIN 259 / DIN 2999, BS 21, ISO 288-1, ISO 7-1
- 承插焊连接标准 Socket weld type: ASME B16.11 & DIN3239 part2
- 对焊连接标准 Butt weld type: ASME B16.25 & DIN3239 part1

材料表 Material List

序号No.	零件 PARTS	材料 MATERIAL		
1	阀盖 BONNET	WCB	CF8	CF8M
2	垫片 GASKET	PTFE		
3	阀座 SEAT	PTFE		
4	球体 BALL	CF8	CF8	CF8M
5	阀体 BODY	WCB	CF8	CF8M
6	螺栓 BOLT	304		
7	弹簧垫圈 SPRING WASHER	304		
8	螺母 NUT	304		
9	阀杆 STEM	304	304	316
10	阀杆垫圈 STEM WASHER	PTFE+25% GF		
11	O 形圈 O-RING	FPM		
12	填料 PACKING	PTFE		
13	耐磨垫圈 WEAR WASHER	PTFE+25% GF		
14	填料盖 GLAND	304		
15	碟形弹簧 DISC SPRING	304		
16	压盖法兰 GLAND FLANGE	CF8		
17	六角螺栓 HEX SOCKET BOLT	304		
18	螺母 NUT	304		
19	STOPPER	304		
20	手柄 HANDLE	WCB/CF8		
21	螺栓 BOLT	304		
22	螺母 NUT	304		



尺寸 Dimensions

Unit: mm

尺寸 SIZE	d	L	H	h	KxK	A	B	Ra	Rb	W	H1	D	J	L1	D1	T	
1/4"	DN6	10	68	43	9	9×9	36	42	3.0	3.0	140	75	14.2	9.5	63	14.5	2.25
3/8"	DN10	12	68	43	9	9×9	36	42	3.0	3.0	140	75	17.6	9.5	63	17.5	2.75
1/2"	DN15	15	68.5	43	9	9×9	36	42	3.0	3.0	140	75	21.8	9.5	70	21.5	3.0
3/4"	DN20	20	79	47	9	9×9	36	42	3.0	3.0	140	79	27.2	12.5	80	27	3.0
1"	DN25	25	89	57	11	11×11	42	50	3.0	3.5	170	92	33.9	12.5	90	34	3.5
1-1/4"	DN32	32	100.5	63	11	11×11	42	50	3.0	3.5	170	98	42.7	12.5	104	42.5	3.7
1-1/2"	DN40	38	111	72	14	14×14	50	70	3.5	4.5	200	110	48.8	12.5	116	48.5	4
2"	DN50	50	129	80	14	14×14	50	70	3.5	4.5	200	118	61.2	16	138	60.5	4
2-1/2"	DN65	65	169.5	98	17	17×17	70	102	4.5	5.5	300	142	73.9	16	182	74	4.5
3"	DN80	80	191	110	17	17×17	70	102	4.5	5.5	300	154	89.8	16	203	90	5
4"	DN100	100	242	132	17	17×17	70	102	4.5	5.5	300	176	115.2	19	252	114.5	6

3-PC BALL VALVE CLAMP END DIRECT MOUNTING PAD

三片式快装高平台球阀



特点 Features

- 全通径 Full port, 1/2"~4" (DN15~DN100)
- 工作压力 W.P.: 1000WOG (PN63)
- 工作温度 W.T.: -20°C~180°C
- 精密铸造 Investment casting
- 阀杆防爆出装置设计 Blow-out proof stem
- 双蝶形弹簧动负载设计 Live-loading design
- 防静电装置 (可选) Anti-static device (option)
- 全包式阀座 (可选) Cavity filled seats (option)
- 手柄带锁装置 (可选) Locking device handle (option)
- ISO5211直装高平台设计 ISO 5211 Direct mounting pad
- 自动化装置 (可选) Automation accessories (option)
- 快装连接标准 Clamp end type: ASME BPE

材料表 Material List

序号No.	零件 PARTS	材料 MATERIAL		
1	阀盖 BONNET	CF8	CF8M	CF3M
2	垫片 GASKET	PTFE/TFM1600		
3	阀座 SEAT	PTFE/TFM1600		
4	球体 BALL	CF8	CF8M	CF3M
5	阀体 BODY	CF8	CF8M	CF3M
6	螺栓 BOLT	304		
7	弹簧垫圈 SPRING WASHER	304		
8	螺母 NUT	304		
9	阀杆 STEM	304	316	316L
10	阀杆垫圈 STEM WASHER	PTFE+25% GF		
11	O 形圈 O-RING	FPM		
12	填料 PACKING	PTFE		
13	耐磨垫圈 WEAR WASHER	PTFE+25% GF		
14	填料盖 GLAND	304		
15	碟形弹簧 DISC SPRING	304		
16	螺母 NUT	304		
17	CROWN WASHER	304		
18	垫圈 WASHER	304		
19	手柄 HANDLE	304+PVC		
20	六角螺栓 HEX SOCKET BOLT	304		
21	螺母 NUT	304		

尺寸 Dimensions

Unit: mm

尺寸 SIZE	d	D	L	H	h	KxK	A	B	Ra	Rb	W	H1	
1/2"	DN15	10	25	98	38	9	9×9	36	42	3.0	3.0	125	72
3/4"	DN20	15	25	107	42	9	9×9	36	42	3.0	3.0	125	76
1"	DN25	22	50.4	112.5	48	9	9×9	36	42	3.0	3.0	125	82
1-1/2"	DN40	35	50.4	125	61	9	9×9	42	50	3.0	3.5	140	95
2"	DN50	47.5	63.9	140	79	14	14×14	50	70	3.5	4.5	180	115
2-1/2"	DN65	59	77.4	157	88	14	14×14	70	102	4.5	5.5	180	124
3"	DN80	73	90.9	178	108	17	17×17	70	102	4.5	5.5	260	148
4"	DN100	97.5	118.9	202	130	17	17×17	70	102	4.5	5.5	260	170



3-PC BALL VALVE BALL WELD END DIRECT MOUNTING PAD

三片式焊接高平台球阀

3-PC BALL VALVE THREAD END 2000WOG DIRECT MOUNTING PAD

三片式2000 WOG 高平台球阀

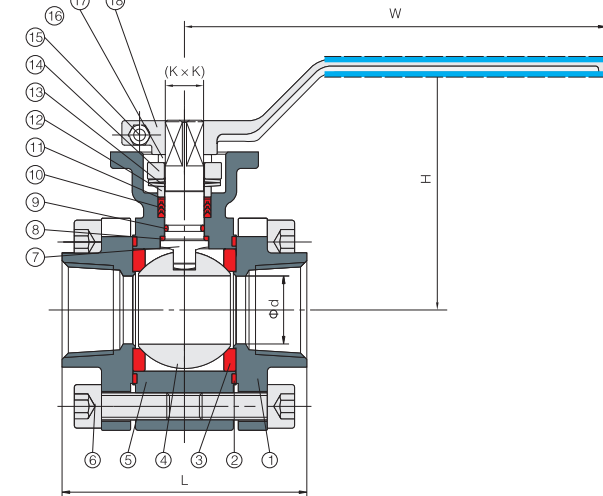
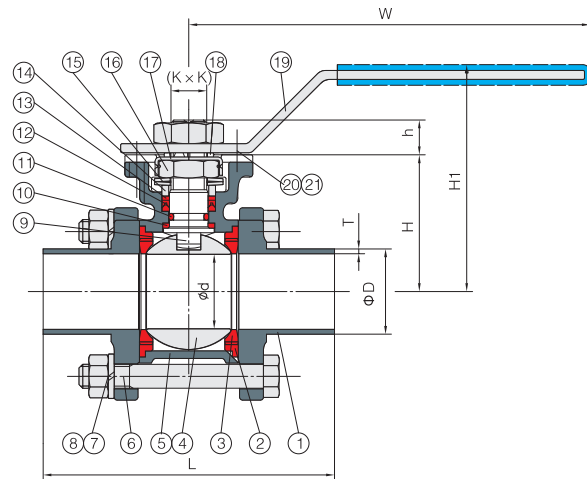


特点 Features

- 全通径 Full port, 1/2"~4" (DN15~DN100)
- 工作压力 W.P.: 1000WOG (PN63)
- 工作温度 W.T.: -20°C~180°C
- 精密铸造 Investment casting
- 阀杆防爆出装置设计 Blow-out proof stem
- 双蝶形弹簧动负载设计 Live-loading design
- 防静电装置 (可选) Anti-static device (option)
- 全包式阀座 (可选) Cavity filled seats (option)
- 手柄带锁装置 (可选) Locking device handle (option)
- ISO5211直装高平台设计 ISO 5211 Direct mounting pad
- 自动化装置 (可选) Automation accessories (option)
- 对焊连接标准 Butt weld end: ASME BPE

材料表 Material List

序号No.	零件 PARTS	材料 MATERIAL		
1	阀盖 BONNET	CF8	CF8M	CF3M
2	垫片 GASKET	PTFE/TFM1600		
3	阀座 SEAT	PTFE/TFM1600		
4	球体 BALL	CF8	CF8M	CF3M
5	阀体 BODY	CF8	CF8M	CF3M
6	螺栓 BOLT	304		
7	弹簧垫圈 SPRING WASHER	304		
8	螺母 NUT	304		
9	阀杆 STEM	304	316	316L
10	阀杆垫圈 STEM WASHER	PTFE+25% GF		
11	O 形圈 O-RING	FPM		
12	填料 PACKING	PTFE		
13	耐磨垫圈 WEAR WASHER	PTFE+25% GF		
14	填料盖 GLAND	304		
15	碟形弹簧 DISC SPRING	304		
16	螺母 NUT	304		
17	CROWN WASHER	304		
18	垫圈 WASHER	304		
19	手柄 HANDLE	304+PVC		
20	六角螺栓 HEX SOCKET BOLT	304		
21	螺母 NUT	304		

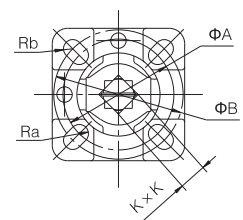


特点 Features

- 全通径 Full port, 1/4"~4" (DN6~DN100)
- 工作压力 W.P.: 2000WOG
- 工作温度 W.T.: -20°C~180°C
- 精密铸造 Investment casting
- 阀杆防爆出装置设计 Blow-out proof stem
- 双蝶形弹簧动负载设计 Live-loading design
- 防静电装置 (可选) Anti-static device (option)
- 手柄带锁装置 (可选) Locking device handle (option)
- ISO5211直装高平台设计 ISO 5211 Direct mounting pad
- 自动化装置 (可选) Automation accessories (option)
- 螺纹连接标准 Thread type: ASME B1.20.1 (NPT), DIN 259 / DIN 2999, BS 21, ISO 288-1, ISO 7-1
- 承插焊连接标准 Socket weld type: ASME B16.11 & DIN3239 part2
- 对焊连接标准 Butt weld type: ASME B16.25 & DIN3239 part1

材料表 Material List

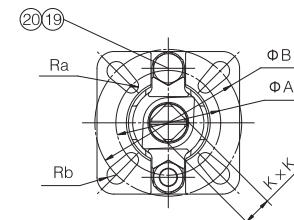
序号No.	零件 PARTS	材料 MATERIAL		
1	阀盖 BONNET	WCB	CF8	CF8M
2	垫片 GASKET	PTFE		
3	阀座 SEAT	RPTFE/PEEK		
4	球体 BALL	CF8	CF8	CF8M
5	阀体 BODY	WCB	CF8	CF8M
6	六角螺栓 HEX SOCKET BOLT	304		
7	阀杆 STEM	304	304	316
8	阀杆垫圈 STEM WASHER	PTFE+25% GF		
9	O 形圈 O-RING	FPM		
10	填料 PACKING	PTFE		
11	耐磨垫圈 WEAR WASHER	PTFE+25% GF		
12	填料盖 GLAND	304		
13	碟形弹簧 DISC SPRING	304		
14	压盖法兰 GLAND FLANGE	CF8		
15	螺母 NUT	304		
16	六角螺栓 HEX SOCKET BOLT	304		
17	STOPPER	304		
18	手柄 HANDLE	WCB/CF8		
19	BOLT	304		
20	螺母 NUT	304		



尺寸 Dimensions

尺寸 SIZE	d	D	T	L	H	h	KxK	A	B	Ra	Rb	W	H1
1"	DN25	22	25	1.2	95	48	9×9	36	42	3.0	3.0	125	82
1-1/2"	DN40	35	38	1.2	120	61	9×9	42	50	3.0	3.5	140	95
2"	DN50	47.5	51	1.2	137	79	14×14	50	70	3.5	4.5	180	115
2-1/2"	DN65	59	63.5	1.6	143	88	14×14	70	102	4.5	5.5	180	124
3"	DN80	73	76.1	1.6	198	108	17×17	70	102	4.5	5.5	260	148
4"	DN100	97.5	101.6	2	246	130	17×17	70	102	4.5	5.5	260	170

Unit: mm



尺寸 Dimensions

尺寸 SIZE	d	L	W	KxK	A	B	Ra	Rb	
1/4"	DN6	10	68	140	9×9	36	42	3.0	3.0
3/8"	DN10	12	68	140	9×9	36	42	3.0	3.0
1/2"	DN15	15	76	140	9×9	36	42	3.0	3.0
3/4"	DN20	20	91	140	9×9	36	42	3.0	3.0
1"	DN25	25	102	170	11×11	42	50	3.0	3.5
1-1/4"	DN32	32	112	170	11×11	42	50	3.0	3.5
1-1/2"	DN40	38	125	200	14×14	50	70	3.5	4.5
2"	DN50	50	149	200	14×14	50	70	3.5	4.5
2-1/2"	DN65	65	185	300	17×17	70	102	4.5	5.5
3"	DN80	80	205	300	17×17	70	102	4.5	5.5
4"	DN100	100	240	300	17×17	70	102	4.5	5.5

Unit: mm

3-WAY BALL VALVE THREAD END DIRECT MOUNTING PAD

三通高平台螺纹球阀

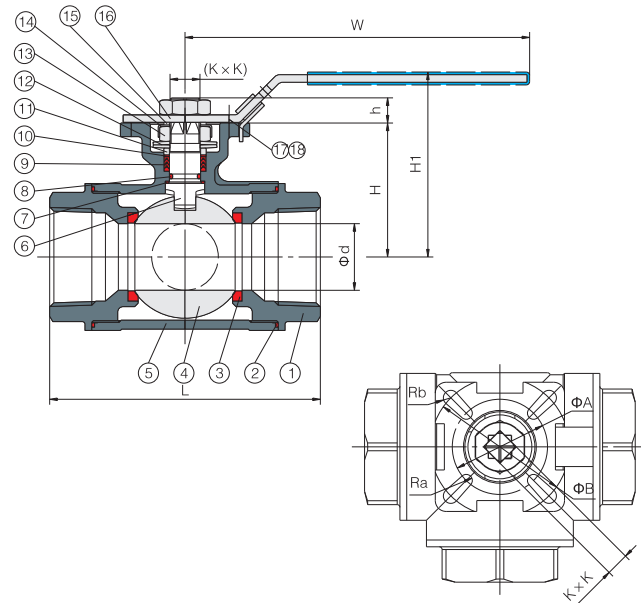


特点 Features

- 缩径 T型 / L型 Reduced port T port / L port, 1/4"~3" (DN6~DN80)
- 工作压力 W.P.: 1000WOG (PN63)
- 工作温度 W.T.: -20°C~180°C
- 精密铸造 Investment casting
- 阀杆防爆出装置设计 Blow-out proof stem
- 双蝶形弹簧动负载设计 Live-loading design
- 防静电装置 (可选) Anti-static device (option)
- 4个阀座设计 There are four seats
- 360° 旋转手柄 360° Rotary handle
- 手柄带锁装置 (可选) Locking device handle (option)
- ISO5211直装高平台设计 ISO 5211 Direct mounting pad
- 自动化装置 (可选) Automation accessories (option)
- 螺纹连接标准 Thread type: ASME B1.20.1 (NPT),
DIN 259 / DIN 2999, BS 21,
ISO 288-1, ISO 7-1

材料表 Material List

序号No.	零件 PARTS	材料 MATERIAL		
1	阀盖 BONNET	WCB	CF8	CF8M
2	垫片 GASKET	PTFE		
3	阀座 SEAT	PTFE		
4	球体 BALL	CF8	CF8	CF8M
5	阀体 BODY	WCB	CF8	CF8M
6	阀杆 STEM	304	304	316
7	阀杆垫圈 STEM WASHER	PTFE+25% GF		
8	O形圈 O-RING	FPM		
9	填料 PACKING	PTFE		
10	耐磨垫圈 WEAR WASHER	PTFE+25% GF		
11	填料盖 GLAND	304		
12	碟形弹簧 DISC SPRING	304		
13	螺母 NUT	304		
14	CROWN WASHER	304		
15	垫圈 WASHER	304		
16	手柄 HANDLE	304+PVC		
17	六角螺栓 HEX SOCKET BOLT	304		
18	螺母 NUT	304		

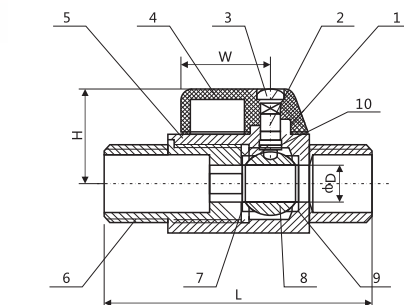
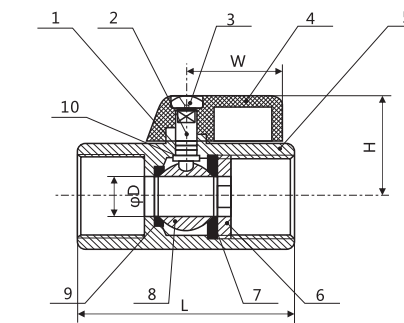
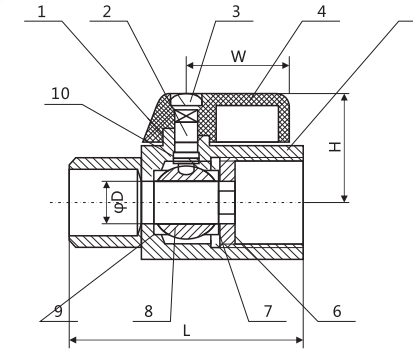
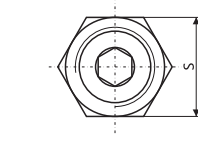
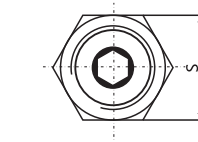
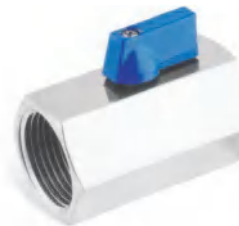
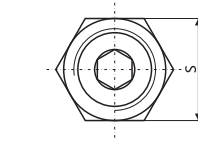


尺寸 Dimensions

Unit: mm

尺寸 SIZE	d	L	H	h	KxK	A	B	Ra	Rb	W	H1	
1/4"	DN6	10	69	34	9	9×9	36	42	3.0	3.0	125	62
3/8"	DN10	10	69	34	9	9×9	36	42	3.0	3.0	125	62
1/2"	DN15	10	71	34	9	9×9	36	42	3.0	3.0	125	62
3/4"	DN20	15	84	42	9	9×9	36	42	3.0	3.0	125	70
1"	DN25	18	89	52	9	9×9	42	50	3.0	3.5	140	82
1-1/4"	DN32	25	117	58	11	11×11	42	50	3.0	3.5	140	88
1-1/2"	DN40	32	133.5	67	14	14×14	50	70	3.5	4.5	180	97
2"	DN50	40	148	78	14	14×14	50	70	3.5	4.5	180	108
2-1/2"	DN65	50	200	97	17	17×17	70	102	4.5	5.5	260	133
3"	DN80	65	237	112	17	17×17	70	102	4.5	5.5	260	148

MINI BALL VALVE THREAD END 迷你球阀



特点 Features

- ◆ 1000PSI/PN63
- ◆ Reduce Port
- ◆ Investment Casting
- ◆ Blow-out proof Stem
- ◆ External polished
- ◆ Max temperature -25°C to 180°C
- ◆ PTFE seats & seals
- ◆ Thread: ASME B1.20.1 BS21.DIN2999/259
- ◆ ISO228-1, JIS B 0203, ISO7/1
- ◆ Inspection Testing: API1598, EN12266

材料表 Material List

序号No.	零件 PARTS	材料 MATERIAL
1	O-ring	VITON
2	Stem	304/316
3	Bolt	304
4	Lever	ALUMINUM ALLOY
5	Body	CF8/CF8M
6	Cap	CF8/CF8M
7	Ball Seat(a)	PTFE
8	Ball	304/316
9	Ball Seat(b)	PTFE
10	Thrust Washer	PTFE

尺寸 Dimensions

Unit: mm

尺寸 SIZE	D	L	H	W	S
1/4"	8	39	26.5	22.8	21
3/8"	8	41	26.5	22.8	21
1/2"	92	46	28.3	22.8	24.5
3/4"	125	55	31.5	22.8	31
1"	15	65	34	22.8	38

尺寸 Dimensions

Unit: mm

尺寸 SIZE	D	L	H	W	S
1/4"	8	39	26.5	22.8	21
3/8"	8	41	26.5	22.8	21
1/2"	92	46	28.3	22.8	24.5
3/4"	125	55	31.5	22.8	31
1"	15	65	34	22.8	38

Note: If the thread is taper type (NPT/BSPT), the nominal diameter is 7MM.