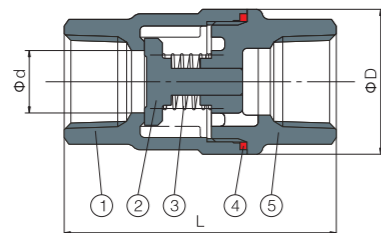


2-PC VERTICAL CHECK VALVE THREAD END 3-PC VERTICAL CHECK VALVE THREAD END

二片式立式止回阀、三片式立式止回阀

特点 Features

- 1/4"~2" (DN6~DN50)
- 工作压力 W.P.: 1000WOG (PN63)
- 工作温度 W.T.: -20°C~425°C
- 精密铸造 Investment casting
- 螺纹连接标准 Thread end: ASME B1.20.1 (NPT), DIN 259 / DIN 2999, BS 21, ISO 288-1, ISO 7-1



材料表 Material List

序号No.	零件 PARTS	材料 MATERIAL		
1	阀体 BODY	WCB	CF8	CF8M
2	阀瓣 DISC	CF8	CF8	CF8M
3	弹簧 SPRING	304	304	316
4	垫片 GASKET	PTFE		
5	阀盖 BONNET	WCB	CF8	CF8M

尺寸 Dimensions

Unit: mm

尺寸 SIZE		d	L	D
1/4"	DN6	10	52	32
3/8"	DN10	12	52	32
1/2"	DN15	14	60	35
3/4"	DN20	19	69	40
1"	DN25	24	80	46.5
1-1/4"	DN32	31	87	56
1-1/2"	DN40	38	100	67
2"	DN50	49	119	80.5

材料表 Material List

序号No.	零件 PARTS	材料 MATERIAL		
1	阀盖 BONNET	WCB	CF8	CF8M
2	垫片 GASKET	PTFE		
3	阀瓣 DISC	CF8	CF8	CF8M
4	弹簧 SPRING	304	304	316
5	阀体 BODY	WCB	CF8	CF8M
6	螺栓 BOLT	304		
7	弹簧垫圈 SPRING WASHER	304		
8	螺母 NUT	304		
9	阀盖 BONNET	WCB	CF8	CF8M

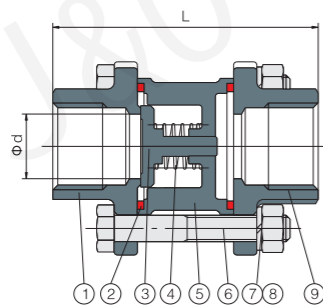
尺寸 Dimensions

Unit: mm

尺寸 SIZE		d	L
1/2"	DN15	14	70
3/4"	DN20	19	77
1"	DN25	24	90
1-1/4"	DN32	31	100
1-1/2"	DN40	38	112
2"	DN50	49	125

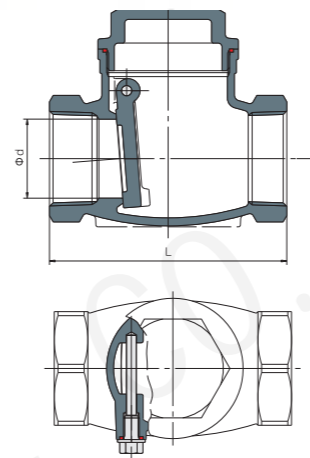
特点 Features

- 1/2"~2" (DN15~DN50)
- 工作压力 W.P.: 1000WOG (PN63)
- 工作温度 W.T.: -20°C~425°C
- 精密铸造 Investment casting
- 螺纹连接标准 Thread end: ASME B1.20.1 (NPT), DIN 259 / DIN 2999, BS 21, ISO 288-1, ISO 7-1



SWING CHECK VALVE THREAD END SOCKET WELD END

内螺纹旋启式止回阀



尺寸 Dimensions

Unit: mm

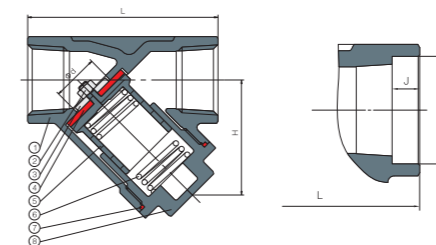
尺寸 SIZE		d	L	H	D	J
1/4"	DN6	11	62	48	14.2	9.5
3/8"	DN10	11	62	48	17.6	9.5
1/2"	DN15	15	62	48	21.8	9.5
3/4"	DN20	20	75	52	27.2	12.5
1"	DN25	25	84	58	33.9	12.5
1-1/4"	DN32	32	102	70	42.7	12.5
1-1/2"	DN40	39	115	76	48.8	12.5
2"	DN50	50	135	82	61.2	16
2-1/2"	DN65	63	156	91.5	73.9	16
3"	DN80	76	188	102	89.8	16

特点 Features

- 1/4"~3" (DN6~DN80)
- 工作压力 W.P.: 200WOG (PN16)
- 工作温度 W.T.: -20°C~180°C
- 精密铸造 Investment casting
- 旋启式阀瓣 Swing type disc
- 精密研磨 Precision grinding
- 螺纹连接标准 Thread end: ASME B1.20.1 (NPT), DIN 259 / DIN 2999, BS 21, ISO 288-1, ISO 7-1
- 承插焊连接标准 Socket weld end: ASME B16.11

Y SPRING CHECK VALVE THREAD END SOCKET WELD END

Y型止回阀



特点 Features

- 1/4"~3" (DN6~DN80)
- 工作压力 W.P.: 800WOG (PN50)
- 工作温度 W.T.: -20°C~180°C
- 精密铸造 Investment casting
- 螺纹连接标准 Thread end: ASME B1.20.1 (NPT), DIN 259 / DIN 2999, BS 21, ISO 288-1, ISO 7-1
- 承插焊连接标准 Socket weld end: ASME B16.11

尺寸 Dimensions

Unit: mm

尺寸 SIZE		d	L	H	D	J
1/4"	DN6	12	60	41	14.2	9.5
3/8"	DN10	12	60	41	17.6	9.5
1/2"	DN15	15	60	41	21.8	9.5
3/4"	DN20	20	75	52	27.2	12.5
1"	DN25	24	85	60	33.9	12.5
1-1/4"	DN32	32	104	79	42.7	12.5
1-1/2"	DN40	39	108	82	48.8	12.5
2"	DN50	50	126	94	61.2	16
2-1/2"	DN65	63	165	106	73.9	16
3"	DN80	76	192	120	89.8	16

材料表 Material List

序号No.	零件 PARTS	材料 MATERIAL		
1	阀体 BODY	WCB	CF8	CF8M
2	螺母 NUT	304	304	316
3	垫圈 WASHER	304	304	316
4	阀座 SEAT	PTFE		
5	阀瓣 DISC	CF8	CF8	CF8M
6	弹簧 SPRING	304	304	316
7	垫片 GASKET	PTFE		
8	阀盖 BONNET	WCB	CF8	CF8M

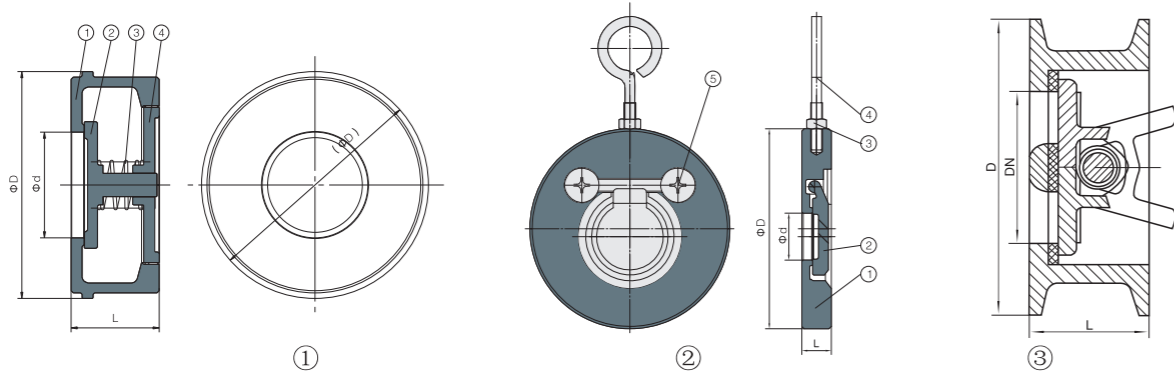
WAFER TYPE DISC SPRING CHECK VALVE

对夹式止回阀



特点 Features

- 1/2"~12" (DN15~DN300)
- 工作压力 W.P.: PN16/25/40
- W.T.: 工作温度 -20°C~180°C
- Investment casting
- Metal seal or Soft seal



材料表 Material List

序号No.	零件 PARTS	材料 MATERIAL		
1	阀体 BODY	WCB	CF8	CF8M
2	阀瓣 DISC	CF8	CF8	CF8M
3	弹簧 SPRING	304	304	316
4	阀盖 BONNET	WCB	CF8	CF8M

尺寸 Dimensions ① ②

尺寸 SIZE		d	L	D
2"	DN50	25	15	104
2-1/2"	DN65	38	15	125
3"	DN80	46	16	140
4"	DN100	71.5	16	160
5"	DN125	95	17	185
6"	DN150	115	19	220
8"	DN200	140	26	270
10"	DN250	188	29	330
12"	DN300	216	38	380

③

H76X-10 连接尺寸 CONNECTION SIZE																			
通径DN	50	65	80	100	125	150	200	250	300	350	400	450	500	600	700	800	900	1000	1200
L	43	46	64	64	70	76	89	114	114	127	140	152	152	178	229	241	241	300	360
D	100	120	135	155	185	185	265	320	368	428	482	532	585	685	800	905	1005	1115	1325

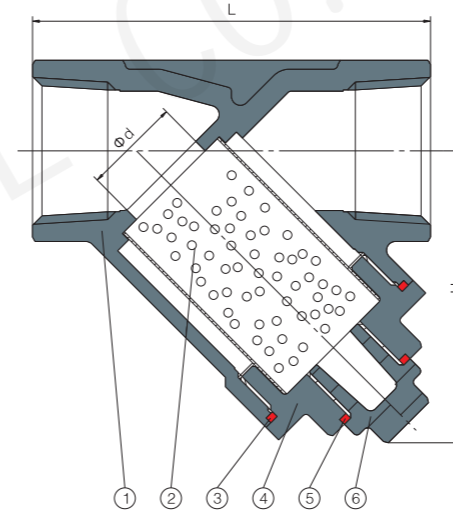
Y-STRAINER THREAD END SOCKET WELD END

Y型过滤器



特点 Features

- 1/4"~3" (DN6~DN80)
- 工作压力 W.P.: 800WOG (PN50)
- 工作温度 W.T.: -20°C~180°C
- 精密铸造 Investment casting
- 螺纹连接标准 Thread end: ASME B1.20.1 (NPT), DIN 259 / DIN 2999, BS 21, ISO 288-1, ISO 7-1
- 承插焊连接标准 Socket weld end: ASME B16.11



材料表 Material List

序号No.	零件 PARTS	材料 MATERIAL		
1	阀体 BODY	WCB	CF8	CF8M
2	SCREEN	304	304	316
3	垫片 GASKET	PTFE		
4	阀盖 BONNET	WCB	CF8	CF8M
5	垫片 GASKET	PTFE		
6	PLUG	WCB	CF8	CF8M

尺寸 Dimensions

尺寸 SIZE		d	L	H	D	J
1/4"	DN6	11	65	45	14.2	9.5
3/8"	DN10	11	65	45	17.6	9.5
1/2"	DN15	15	65	45	21.8	9.5
3/4"	DN20	20	80	58.5	27.2	12.5
1"	DN25	22	90	66	33.9	12.5
1-1/4"	DN32	32	105	84.5	42.7	12.5
1-1/2"	DN40	39	120	87.5	48.8	12.5
2"	DN50	50	140	99.5	61.2	16
2-1/2"	DN65	63	170	113	73.9	16
3"	DN80	76	195	130	89.8	16